

**Serie 6, Asciugatrice a pompa di calore, 9 kg  
WQG245AEIT**



**A++**

**L'asciugatrice a pompa di calore in classe A++, con condensatore autopulente, fa risparmiare energia e, grazie alla tecnologia con sensori AutoDry, raggiunge il livello di asciugatura desiderato proteggendo i tessuti dal surriscaldamento e dallo stress.**

- **Condensatore autopulente:** ti fa risparmiare tempo e fatica perché rimuove automaticamente la lanugine dal condensatore.
- **Iron Assist:** trattamento con vapore acqueo tiepido che riduce fino al 50%\* le pieghe dei capi asciutti.
- **Auto Dry:** raggiunge automaticamente il livello di asciugatura desiderato.
- **Design antivibrazioni:** stabilizza le pareti laterali e minimizza il rumore, garantendo un'asciugatura particolarmente silenziosa.
- **Asciugatrice con gas ecologico (R290) a impatto zero sull'ambiente.**

- WMZ20600 Cestello per tessuti delicati
- WTZ27400 Kit congiunzione asciugatrice con rip.
- WTZ27410 Kit congiunzione asciugatrice no rip.
- WTZPW20D Piedistallo con cassetto

Design: ..... A libera installazione  
 Piano removibile: ..... no  
 Cerniera : ..... Destra  
 Lunghezza del cavo di alimentazione elettrica: ..... 145.0 cm  
 Dimensioni (AxLxP): ..... 842x598x613 mm  
 Peso netto: ..... 54.7 kg  
 Gas fluorurati ad effetto serra: ..... No  
 Type of refrigerant: ..... R290  
 Hermetically sealed equipment: ..... Sì  
 La quantità espressa in equivalente di CO2: ..... 0.000 t  
 Codice EAN: ..... 4242005316366  
 Potenza: ..... 800 W  
 Corrente: ..... 10 A  
 Tensione: ..... 220-240 V  
 Frequenza: ..... 50 Hz  
 Capacità di carico: ..... 9.0 kg  
 Classe di efficienza energetica: ..... A++  
 Consumo energia dell'asciugatrice elettrica, a pieno carico - Nuova (2010/30/EC): ..... 2.05 kWh  
 Tempo standard del programma cotone a pieno carico: ..... 176 min  
 Consumo energia dell'asciugatrice elettrica, carico parziale - Nuova (2010/30/EC): ..... 1.25 kWh  
 Tempo standard del programma cotone a carico parziale: ..... 121 min  
 Consumo di energia ponderata, asciugatrice elettrica - Nuova (2010/30/EC): ..... 258.0 kWh/annum  
 Programma a tempo ponderato: ..... 145 min  
 Rendimento medio condensazione a pieno carico (%): ..... 86 %  
 Rendimento medio condensazione a carico parziale (%): ..... 86 %  
 Efficienza della condensazione ponderata (%): ..... 86 %



## Serie 6, Asciugatrice a pompa di calore, 9 kg WQG245AEIT

**L'asciugatrice a pompa di calore in classe A++, con condensatore autopulente, fa risparmiare energia e, grazie alla tecnologia con sensori AutoDry, raggiunge il livello di asciugatura desiderato proteggendo i tessuti dal surriscaldamento e dallo stress.**

### Caratteristiche principali

- Tecnologia a pompa di calore con gas ecologico R290 a impatto zero sull'ambiente
- Condensatore autopulente: massima praticità ed efficienza per tutta la vita dell'asciugatrice.
- Iron Assist: programma con vapore che riduce le pieghe, facilita la stiratura e rinfresca i capi non lavabili in lavatrice.
- AutoDry: sistema di asciugatura automatica controllata.
- Sistema Sensitive Drying: asciuga i capi delicatamente ed uniformemente
- Illuminazione interna del cestello: LED
- Design Antivibrazioni: maggiore stabilità e silenziosità

### Pannello di controllo

- Programmi standard: Cotone, Sintetici.
- Programmi speciali: Cotone, Camicie, Cotone Eco, Asciugamani, Hygiene Plus, Iron Assist 1 camicia, Iron Assist 5 camicie, Mix, Rapido 40 min, Sport/Fitness, Trapunte, Sintetici, Lana con cestello, Programma a tempo caldo
- Programma asciugatura lana con lo speciale cestello che protegge i capi dal rischio di infeltrimento.
- Fase anti piega 120 min
- Opzione mezzo carico: ottimizza il ciclo di asciugatura per i carichi ridotti.
- Tasti TouchControl: Asciutto per stiratura, Asciutto, Extra asciutto, Impostazione fine asciugatura, Mezzo carico, Antipiega, Delicato, Segnale acustico, Avvio/Aggiungi bucato, Impostazione fine asciugatura (24 h)
- Grande display LED multifunzioni.
- Segnale acustico a fine programma

### Sicurezza

- Sicurezza bambini

### Altre caratteristiche

- Dimensioni (A x L): 84.2 cm x 59.8 cm
- Profondità con oblò escluso: 61.3 cm
- Profondità con oblò incluso: 64.8 cm
- Cerniera a destra
- Set di drenaggio per svuotamento automatico del contenitore della condensa.

### Valori di consumo

- Classe di efficienza energetica<sup>1</sup>: A++
- Energia<sup>2</sup>: 258 kWh
- Capacità di carico: 1 - 9 kg

- Durata del programma<sup>3</sup>: 176 min
- Emissioni di rumore aereo: 64 dB (A) re 1 pW
- Classe di efficienza di condensazione<sup>4</sup>: B
- Efficienza di condensazione<sup>5</sup>: 86 %

<sup>1</sup> In una scala di classi di efficienza energetica da A+++ a D

<sup>2</sup> Consumo energetico annuale in kWh, basato su 160 cicli di asciugatura con il programma Cotone asciutto (armadio) a pieno carico e a carico parziale, ed in modalità a bassa potenza.

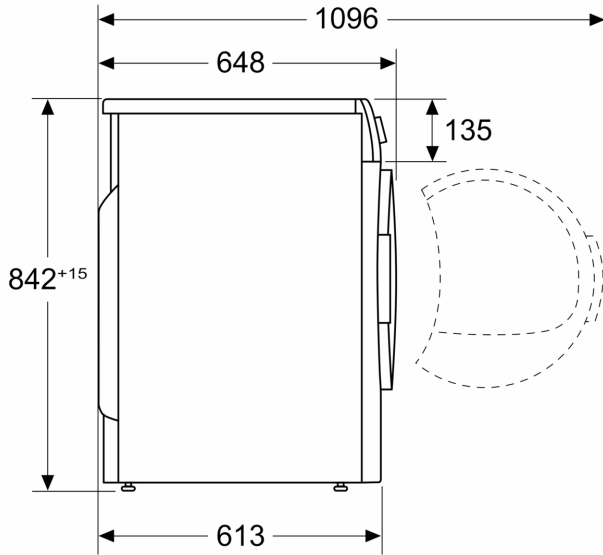
<sup>3</sup> Durata del programma Cotone asciutto (armadio) a pieno carico.

<sup>4</sup> In una scala di classi di efficienza di condensazione da A a G

<sup>5</sup> Efficienza di condensazione ponderata con il programma Cotone asciutto (armadio) a pieno carico e a carico parziale.

**Serie 6, Asciugatrice a pompa di  
calore, 9 kg  
WQG245AEIT**

Dimensioni in mm



Dimensioni in mm

