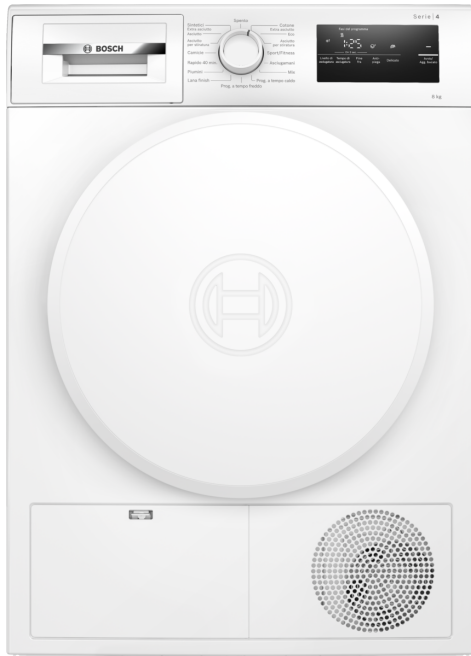


Serie 4, Asciugatrice a pompa di calore, 8 kg WTH83208II



A++



Asciugatrice molto efficiente: classe di efficienza energetica A++.

- Asciugatrice con gas ecologico (R290) a impatto zero sull'ambiente.
- Easy Clean in classe A++: asciugatura molto efficiente e facile pulizia del filtro del condensatore.
- Auto Dry: raggiunge automaticamente il livello di asciugatura desiderato.
- Sistema SensitiveDrying: per un'asciugatura delicata e priva di pieghe.
- Asciugatura veloce in soli 40 minuti, ideale per un carico ridotto di capi sintetici o in tessuto leggero.

WMZ20600	Cestello per tessuti delicati
WTZ1110	Tubo scarico vapore
WTZ11400	Kit congiunzione asciugatrice con rip.
WTZ20410	Kit congiunzione asciugatrice no rip.
WTZPW20D	Piedistallo con cassetto

Design:	A libera installazione
Piano removibile:	no
Cerniera :	Destra
Lunghezza del cavo di alimentazione elettrica:	145.0 cm
Dimensioni (AxLxP):	842x598x613 mm
Peso netto:	45.7 kg
Gas fluorurati ad effetto serra:	No
Hermetically sealed equipment:	Sì
Codice EAN:	4242005471409
Potenza:	600 W
Corrente:	10 A
Tensione:	220-240 V
Frequenza:	50 Hz
Capacità di carico:	8.0 kg
Classe di efficienza energetica:	A++
Consumo energia dell'asciugatrice elettrica, a pieno carico - Nuova (2010/30/EC):	1.87 kWh
Tempo standard del programma cotone a pieno carico:	205 min
Consumo energia dell'asciugatrice elettrica, carico parziale - Nuova (2010/30/EC):	1.14 kWh
Tempo standard del programma cotone a carico parziale:	130 min
Consumo di energia ponderata, asciugatrice elettrica - Nuova (2010/30/EC):	235.0 kWh/annum
Programma a tempo ponderato:	162 min
Rendimento medio condensazione a pieno carico (%):	83 %
Rendimento medio condensazione a carico parziale (%):	83 %
Efficienza della condensazione ponderata (%):	83 %



Serie 4, Asciugatrice a pompa di calore, 8 kg WTH83208II

Asciugatrice molto efficiente: classe di efficienza energetica A++.

Caratteristiche principali

- Tecnologia a pompa di calore con gas ecologico R290 a impatto zero sull'ambiente
- Filtro EasyClean
- AutoDry: sistema di asciugatura automatica controllata.
- Sistema Sensitive Drying: asciuga i capi delicatamente ed uniformemente
- Design Antivibrazioni: maggiore stabilità e silenziosità

Pannello di controllo

- Programmi standard: Cotone, Sintetici.
- Programmi speciali: Lana finish, Mix, Asciugamani, Programma a tempo caldo, Programma a tempo freddo, Sport/Fitness, Piumini, Rapido 40 min, Camicie
- Tasti TouchControl: Avvio/Aggiungi bucato, Delicato, Antipiega, Impostazione tempo di asciugatura, Livello asciugatura, Impostazione fine asciugatura (1-24 h)
- Fase antipiega alla fine del programma di asciugatura
- Display LED multifunzioni.
- Indicatore cassetto condensa pieno
- Indicazione pulizia filtri
- Segnale acustico a fine programma

Sicurezza

- Sicurezza bambini

Altre caratteristiche

- Dimensioni (A x L): 84.2 cm x 59.8 cm
- Profondità con oblò escluso: 61.3 cm
- Profondità con oblò incluso: 65.4 cm
- Cerniera a destra

Valori di consumo

- Classe di efficienza energetica¹: A++
- Energia²: 235 kWh
- Capacità di carico: 1 - 8 kg
- Durata del programma³: 205 min
- Emissioni di rumore aereo: 65 dB (A) re 1 pW
- Classe di efficienza di condensazione⁴: B
- Efficienza di condensazione⁵: 83 %

¹ In una scala di classi di efficienza energetica da A+++ a D

² Consumo energetico annuale in kWh, basato su 160 cicli di asciugatura con il programma Cotone asciutto (armadio) a pieno carico e a carico parziale, ed in modalità a bassa potenza.

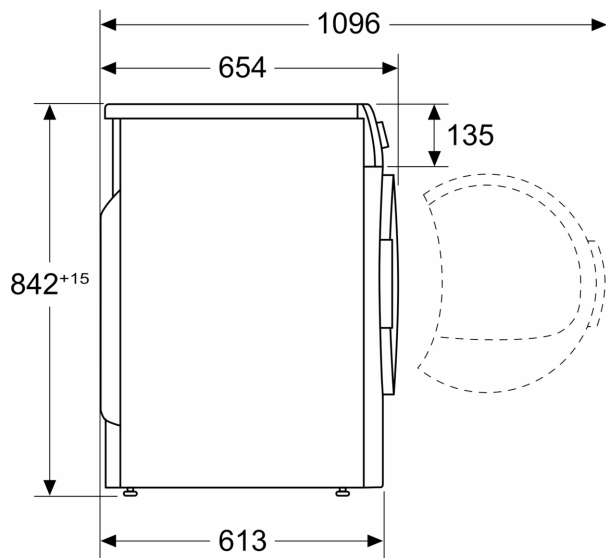
³ Durata del programma Cotone asciutto (armadio) a pieno carico.

⁴ In una scala di classi di efficienza di condensazione da A a G

⁵ Efficienza di condensazione ponderata con il programma Cotone asciutto (armadio) a pieno carico e a carico parziale.

**Serie 4, Asciugatrice a pompa di calore, 8 kg
WTH83208II**

Dimensioni in mm



Dimensioni in mm

