

N 50, FORNO CON VAPORE DA INCASSO, 60 X 60
CM, GRAPHITE-GREY
B6AVH7AG0



A

Forno con AddedSteam per rendere i tuoi piatti più succosi grazie ad un'aggiunta di vapore e porta a scomparsa Hide® per un tocco di design esclusivo

Design: Da incasso
 Sistema di pulizia: Pirolisi+Idrolisi
 Dimensioni del vano per l'installazione (AxLxP): 585-595 x 560-568 x 550 mm
 Dimensioni (AxLxP): 595x594x548 mm
 Dimensioni del prodotto imballato (AxLxP):660 x 660 x 690 mm
 Materiale del cruscotto: vetro
 Materiale porta: vetro
 Peso netto: 39.4 kg
 Volume utile: 71 l
 Regolazione della temperatura: elettronica
 Numero di luci interne:1
 Lunghezza del cavo di alimentazione elettrica: 120.0 cm
 Codice EAN:4242004274315
 Numero di vani - (2010/30/CE): 1
 Classe di efficienza energetica: A
 Energy consumption per cycle conventional (2010/30/EC): 1.04 kWh/cycle
 Energy consumption per cycle forced air convection (2010/30/EC): 0.81 kWh/cycle
 Indice di efficienza energetica (2010/30/CE): 95.3 %
 Potenza:3600 W
 Corrente: 16 A
 Tensione:220-240 V
 Frequenza:50; 60 Hz
 Tipo di spina: Schuko
 Accessori inclusi: 1 x Griglia combinata, 1 x Leccarda universale smaltata

1 x Griglia combinata, 1 x Leccarda universale smaltata

Z11AB15A0 Easy to clean tray, Z11AU15A0 Vassoio multiuso, Z11CR10X0 ACCESSORIO x FORNI, Z11GU20X0 Pirofila in vetro per forni, Z11TI15X0 Guida clip rail, Z12CB10A0 ACCESSORIO x FORNI, Z12CL10A0 Coperchio per tegame professionale, Z12CN10A0 Tegame professionale, Z12CP10A0 ACCESSORIO x FORNI, Z12CU10A0 ACCESSORIO x FORNI, Z1365WX0 Termosonda wireless 4punti di misurazione., Z13CR10X0 ACCESSORIO x FORNI, Z13CV05S0 Accessori forni, Z1608BX0 GUIDE TELESCOPICHE CLIP RAIL STANDARD, Z1650BEO LECCARDA DOPPIA, Z1655CA0 Leccarda per friggere ad aria, Z1913X0 Piastra per cottura pane e pizza, Z19DD10X0 ACCESSORIO x FORNI



N 50, FORNO CON VAPORE DA INCASSO, 60 X 60
CM, GRAPHITE-GREY
B6AVH7AGO

- B6AVH7AGO
- Forno Added Steam 60cm Graphite

Caratteristiche principali

- Forno Added Steam 60cm Graphite con 9 funzioni di cottura: CircoTherm, riscaldamento superiore e inferiore, Grill ventilato, Grill a superficie grande, Funzione Pizza, Funzione pane, Riscaldamento inferiore, CircoTherm Eco, rigenerazione cibi
- Funzioni combinabili con gli impulsi di vapore: aria calda 3D, grill ventilato, riscaldamento statico (resistenza inferiore e superiore)
- Regolazione della temperatura da 30 °C a 275 °C
- Volume cavità: 71 l
- Settaggio temperatura tramite manopola, Manopole push-pull
- Sistema di pulizia EasyClean
- Autopulizia pirolitica
- Numero programmi automatici: 15
- EasyClock: orologio elettronico con timer e programmatore
- Porta del forno a scomparsa HIDE®
- Illuminazione interna alogena, Illuminazione disinseribile
- Funzioni aggiuntive:
 - Programma di decalcificazione
 - Generatore del vapore esterno al vano cottura
 - Temperatura porta max. 30 °C

Altre caratteristiche

- Riscaldamento rapido
- Capacità serbatoio: 220ml
- Superficie cavità: smalto antracite
- Graphite-Grey
- Tasto info

Griglie / Guide

- Forno con ampia cavità e supporto teglie

Accessori

- Accessori: Griglia combinata, Leccarda universale smaltata

Etichetta energetica

Pulizia

- Programmi preimpostati

Sistema di controllo

- Ventola tangenziale di raffreddamento
- Ventola in acciaio inossidabile
- Classe di efficienza energetica (acc. EU Nr. 65/2014): A (in una scala di classi di efficienza energetica da A+++ a D)
- Consumo energetico per ciclo durante funzionamento convenzionale: 1.04 kWh
- Consumo energetico per ciclo durante funzionamento ventilato: 0.81 kWh
- Numero di cavità: 1 Tipo di alimentazione: elettrica Volume della cavità: 71 l

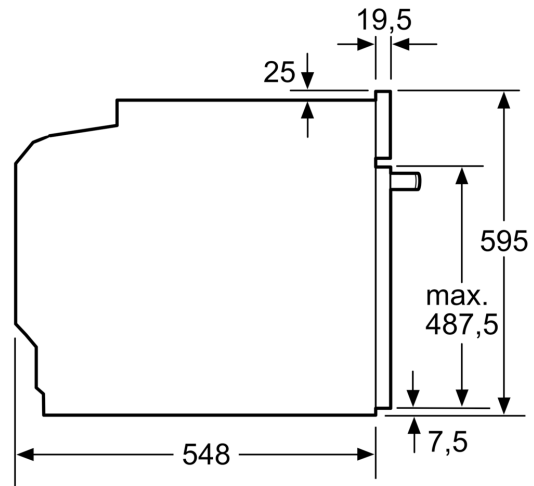
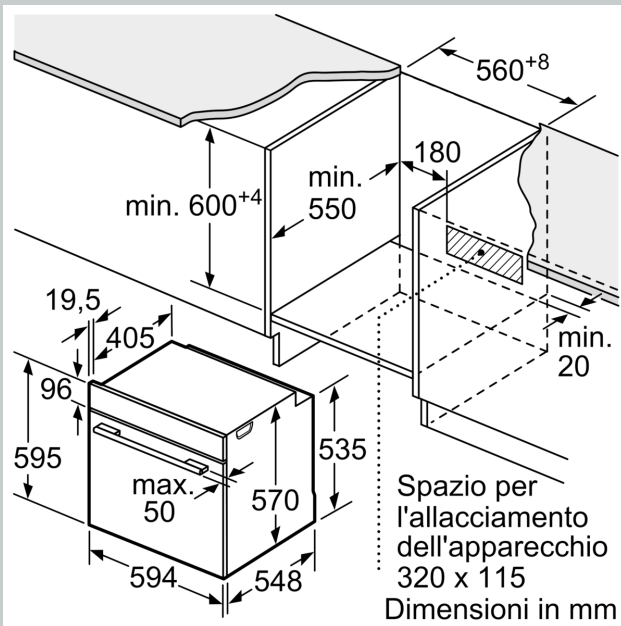
Informazioni tecniche

- Assorbimento massimo elettrico: 3.6 kW
- Lungh. cavo alimentazione: 120 cm
- Dimensioni apparecchio (AxLxP): 595 mm x 594 mm x 548 mm
- Dimensioni nicchia (AxLxP): 560 mm - 568 mm x 585 mm - 595 mm x 550 mm
- Prodotto compatibile solo con prodotti della serie N50.
- Si prega di fare riferimento alle quote d'installazione mostrate nel disegno tecnico
- Blocco porta forno elettronico
- Sicurezza bambini Spia di calore residuo

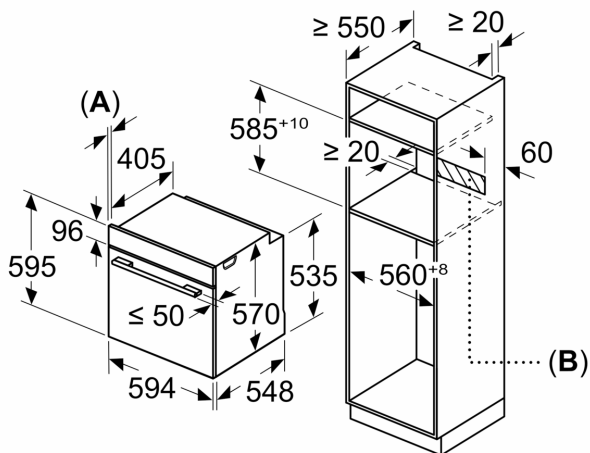
Dimensioni

- Interno porta piatto: possibilità di utilizzo come piano d'appoggio e facile pulizia
- Temperatura suggerita
- Temperatura reale Raggiungimento temperatura Modalità Sabbath
- Tensione: 220 - 240 V
- Numero di livelli: 4 pezzo
- Numero vetri: 4 pezzi, porta CoolTouch

N 50, FORNO CON VAPORE DA INCASSO, 60 X 60
CM, GRAPHITE-GREY
B6AVH7AG0

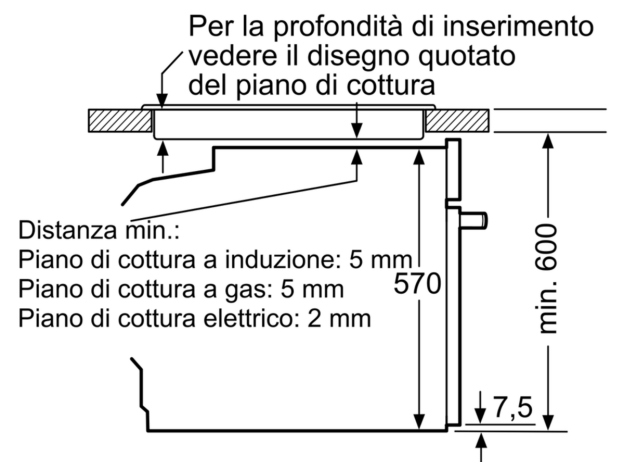


Dimensioni in mm



A: 19,5 mm
B: Spazio per il collegamento dell'apparecchio 320 x 115 mm

Montaggio con un piano di cottura.



Dimensioni in mm