

N 50, LAVASTOVIGLIE DA INCASSO A SCOMPARSA
TOTALE, 60 CM, CERNIERE SLIDING
S175ECX13E



Lavastoviglie con terzo cestello per posate, illuminazione laterale e cerniera sliding.

- ✓ Cerniere sliding
- ✓ Home Connect per poter controllare la lavastoviglie da remoto.
- ✓ Open Dry: apertura automatica della porta per una migliore asciugatura
- ✓ Gap Illumination: elegante indicatore di funzionamento della lavastoviglie.
- ✓ Diagnostica da remoto: assistenza a portata di clic per la tua lavastoviglie connessa.

Classe di efficienza energetica: B
 Consumo energetico del programma Eco per 100 cicli : 65 kWh
 Numero massimo di coperti: 14
 Consumo di acqua del programma eco in litri per ciclo:9.0 l
 Durata del programma:3:35 h
 Emissioni di rumore aereo:42 dB(A) re 1pW
 Classe di emissioni di rumore aereo: B
 Design: Da incasso
 Altezza top removibile:0 mm
 Dimensioni (AxLxP):815 x 598 x 550 mm
 Dimensioni del vano per l'installazione (AxLxP):815-875 x 600 x 550 mm
 Profondità con porta aperta a 90 gradi:1150 mm
 Piedini regolabili:Si - tutti dal davanti
 Regolazione massima dei piedini:60 mm
 Zoccolo regolabile: in profondità/in altezza
 Peso netto:36.4 kg
 Peso lordo:38.5 kg
 Potenza:2400 W
 Corrente:10 A
 Tensione:220-240 V
 Frequenza:50; 60 Hz
 Indice riparabilità:0.0
 Lunghezza del cavo di alimentazione elettrica:175.0 cm
 Tipo di spina:Schuko
 Lunghezza tubo entrata:165 cm
 Lunghezza tubo uscita:190 cm
 Codice EAN:4242004278306
 Tipo di installazione:A scomparsa totale

Z7710X0	Prolunga tubo lavastoviglie
Z780BI01	Listello laterale comp.x lvs h.81
Z7860X3 :	
Z7863X0	Cestello porta posate x lvs
Z7863X1	Cestello x bicchieri a stelo lungo
Z7865X1EU	cavo elettrico da 5 m
Z7870X0	Set accessori x il lavaggio x lvs
Z7871X0	Cestello posate d'argento
Z788BI00 :	



N 50, LAVASTOVIGLIE DA INCASSO A SCOMPARSA
TOTALE, 60 CM, CERNIERE SLIDING
S175ECX13E

Caratteristiche principali

- Cerniera sliding Vario Hinge
- Home Connect: Programmazione e controllo dell'apparecchio a distanza tramite app
- Scambiatore di calore e apertura automatica della porta Open Dry
- Motore senza spazzole EfficientSilentDrive
- AquaSensor

Sistema di Controllo

- 6 programmi: Eco 50 °C, Auto 45-65 °C, Chef 70 °C, Classic 60 °C, Glass 40 °C, Preferito
- 4 funzioni speciali: Remote Start, Extra Dry, Power Zone, Extra Speed
- Display con indicazione tempo residuo (ore/min)
- Programma Preferito impostato inizialmente su Prelavaggio
- Programma manutenzione Easy Clean
- Silence on demand, HygienePlus (via app Home Connect)
- Partenza ritardata 1-24 ore

Dotazioni interne

- Cestelli Flex 2 con touchpoint colorati
- Terzo cestello
- Cestello superiore regolabile su 3 livelli
- DosageAssist
- Sistema di scorrimento Easy Slide nel cestello superiore
- 6 griglie abbattibili nel cestello superiore
- Cestello inferiore con arresto fine corsa
- Cestello inferiore con 6 griglie abbattibili
- Gap illumination
- Materiale della vasca: acciaio inox

Altre Caratteristiche

- Sistema di filtri a tre livelli
- Dimensioni del prodotto (HxLxP): 81.5 x 59.8 x 55 cm
- Protezione vapore inclusa

Sicurezza

- AquaStop: sistema di protezione totale anti-allagamento*

Dati Etichetta energetica

- Classe di efficienza energetica
- : B
- Energia
- / Acqua
- : 65 kWh / 9 litri
- Capacità: 14 coperti
- Durata del programma
- : 3:35 (h:min)
- Emissioni di rumore aereo: 42 dB(A) re 1 pW
- Classe di emissione rumore aereo: B

² Consumo di energia in kWh per 100 cicli (nel programma Eco 50 °C)

³ Consumo di acqua in litri per ciclo (nel programma Eco 50 °C)

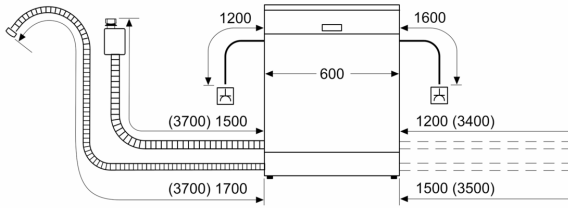
⁴ Durata del programma Eco 50 °C

* Verificare i termini di garanzia al link <https://www.neff-home.com/it/assistenza/garanzie/garanzie-componenti>

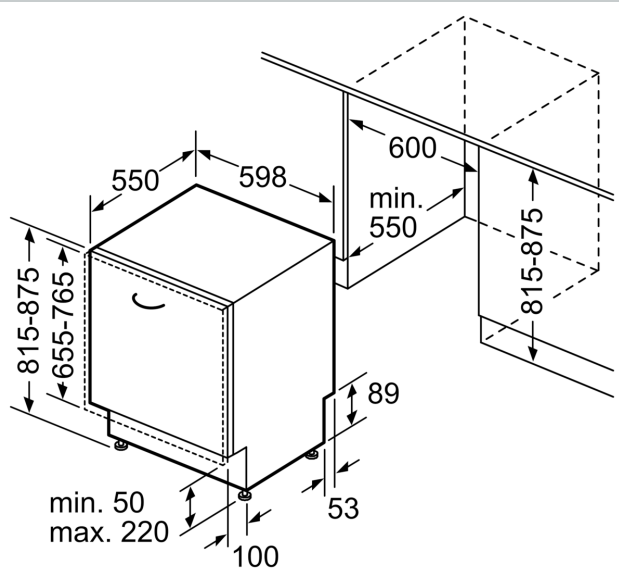
¹ In una scala di classi di efficienza energetica da A a G

N 50, LAVASTOVIGLIE DA INCASSO A SCOMPARSA
TOTALE, 60 CM, CERNIERE SLIDING
S175ECX13E

Dimensioni in mm



⚡ Presa di corrente
() Valori con prolunga



Dimensioni in mm