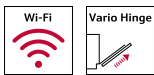


N 50, LAVASTOVIGLIE DA INCASSO A SCOMPARSA  
TOTALE, 60 CM, CERNIERE SLIDING  
S175HVX00E



- ✓ Home Connect per poter controllare la lavastoviglie da remoto.
- ✓ Cerniere sliding
- ✓ Diagnostica da remoto: assistenza a portata di clic per la tua lavastoviglie connessa.
- ✓ Programme Download: programmi aggiuntivi per la tua lavastoviglie.
- ✓ Assistente al lavaggio: per selezionare il miglior programma in base al carico.

Classe di efficienza energetica: ..... D  
 Consumo energetico del programma Eco per 100 cicli : ..... 85 kWh  
 Numero massimo di coperti: ..... 14  
 Consumo di acqua del programma eco in litri per ciclo: .....9.0 l  
 Durata del programma: .....4:30 h  
 Emissioni di rumore aereo: .....46 dB(A) re 1pW  
 Classe di emissioni di rumore aereo: ..... C  
 Design: ..... Da incasso  
 Altezza top removibile: .....0 mm  
 Dimensioni (AxLxP): .....815 x 598 x 550 mm  
 Dimensioni del vano per l'installazione (AxLxP): .....815-875 x 600 x 550 mm  
 Profondità con porta aperta a 90 gradi: .....1150 mm  
 Piedini regolabili: .....Sì - tutti dal davanti  
 Regolazione massima dei piedini: .....60 mm  
 Zoccolo regolabile: ..... in profondità/in altezza  
 Peso netto: .....34.7 kg  
 Peso lordo: .....36.8 kg  
 Potenza: .....2400 W  
 Corrente: .....10 A  
 Tensione: .....220-240 V  
 Frequenza: .....50; 60 Hz  
 Indice riparabilità: .....8.9  
 Lunghezza del cavo di alimentazione elettrica: .....175.0 cm  
 Tipo di spina: ..... Schuko  
 Lunghezza tubo entrata: .....165 cm  
 Lunghezza tubo uscita: .....190 cm  
 Codice EAN: .....4242004279563  
 Tipo di installazione: .....A scomparsa totale



Z7710X0	Prolunga tubo lavastoviglie
Z780BI02	Listello compensaz x lavastov. H81,5 cm.
Z7863X0	Cestello porta posate x lvs
Z7863X1	Cestello x bicchieri a stelo lungo
Z7865X1EU	cavo elettrico da 5 m
Z7870X0	Set accessori x il lavaggio x lvs
Z7871X0	Cestello posate d'argento
Z788BI00 :	

N 50, LAVASTOVIGLIE DA INCASSO A SCOMPARSA  
TOTALE, 60 CM, CERNIERE SLIDING  
S175HVX00E

#### Caratteristiche principali

/assistenza/garanzie/garanzie-componenti

- Cerniera sliding Vario Hinge
- Home Connect: Programmazione e controllo dell'apparecchio a distanza tramite app
- Motore senza spazzole EfficientSilentDrive
- AquaSensor

#### Sistema di Controllo

- 6 programmi: Eco 50 °C, Auto 45-65 °C, Chef 70 °C, Classic 60 °C, Glass 40 °C, Preferito
- 4 funzioni speciali: Remote Start, Extra Dry, Power Zone, Extra Speed
- Programma Preferito impostato inizialmente su Prelavaggio
- Programma manutenzione Easy Clean
- Silence on demand, HygienePlus (via app Home Connect)
- Partenza ritardata 1-24 ore

#### Dotazioni interne

- Terzo Cestello Flex
- Cestello superiore regolabile su 3 livelli
- DosageAssist
- Cestello inferiore con arresto fine corsa
- Info Light: il punto rosso luminoso proiettato sul pavimento indica quando la lavastoviglie è in funzione
- Materiale della vasca: base in Polinox, laterali e top in acciaio inox

#### Altre Caratteristiche

- Scambiatore di calore
- Sistema di filtri a tre livelli
- Dimensioni del prodotto (HxLxP): 81.5 x 59.8 x 55 cm
- Protezione vapore inclusa

#### Sicurezza

- AquaStop: sistema di protezione totale anti-allagamento

#### Dati Etichetta energetica

- Classe di efficienza energetica
- : D
- Energia
- / Acqua
- : 85 kWh / 9 litri
- Capacità: 14 coperti
- Durata del programma
- : 4:30 (h:min)
- Emissioni di rumore aereo: 46 dB(A) re 1 pW
- Classe di emissione rumore aereo: C

<sup>1</sup> In una scala di classi di efficienza energetica da A a G

<sup>2</sup> Consumo di energia in kWh per 100 cicli (nel programma Eco 50 °C)

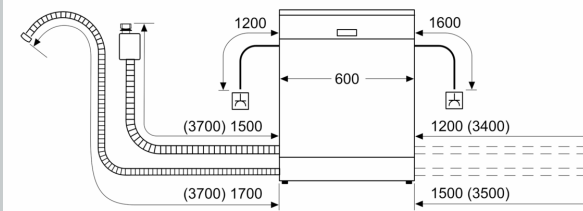
<sup>3</sup> Consumo di acqua in litri per ciclo (nel programma Eco 50 °C)

<sup>4</sup> Durata del programma Eco 50 °C

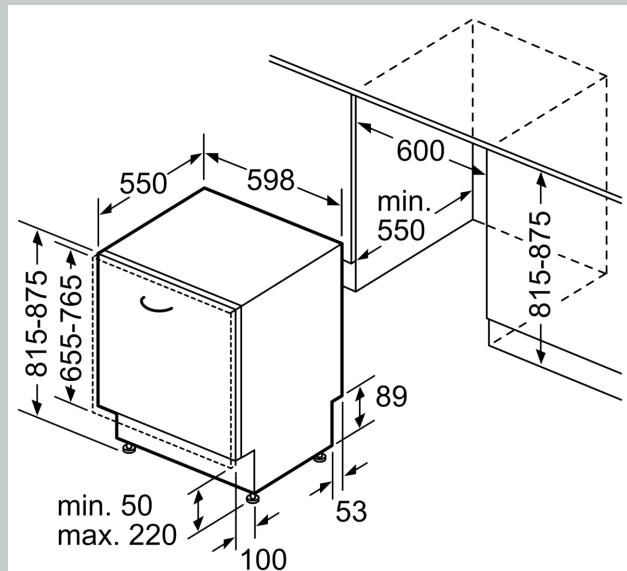
\* Verificare i termini di garanzia al link <https://www.neff-home.com/it>

N 50, LAVASTOVIGLIE DA INCASSO A SCOMPARSA  
TOTALE, 60 CM, CERNIERE SLIDING  
S175HVX00E

Dimensioni in mm



⚡ Presa di corrente  
( ) Valori con prolunga



Dimensioni in mm