

N 50, LAVASTOVIGLIE DA INCASSO A SCOMPARSA  
TOTALE, 60 CM, XXL, CERNIERE SLIDING  
S275ECX13E



Lavastoviglie con terzo cestello per posate, illuminazione laterale e cerniera sliding.

- ✓ Cerniere sliding
- ✓ Home Connect per poter controllare la lavastoviglie da remoto.
- ✓ Open Dry: apertura automatica della porta per una migliore asciugatura
- ✓ Gap Illumination: elegante indicatore di funzionamento della lavastoviglie.
- ✓ Diagnostica da remoto: assistenza a portata di clic per la tua lavastoviglie connessa.

Classe di efficienza energetica: ..... B  
 Consumo energetico del programma Eco per 100 cicli : ..... 65 kWh  
 Numero massimo di coperti: ..... 14  
 Consumo di acqua del programma eco in litri per ciclo: .....9.0 l  
 Durata del programma: .....3:35 h  
 Emissioni di rumore aereo: .....42 dB(A) re 1pW  
 Classe di emissioni di rumore aereo: ..... B  
 Design: ..... Da incasso  
 Altezza top removibile: .....0 mm  
 Dimensioni (AxLxP): .....865 x 598 x 550 mm  
 Dimensioni del vano per l'installazione (AxLxP): .....865-925 x 600 x 550 mm  
 Profondità con porta aperta a 90 gradi: .....1200 mm  
 Piedini regolabili: .....Si - tutti dal davanti  
 Regolazione massima dei piedini: .....60 mm  
 Zoccolo regolabile: ..... in profondità/in altezza  
 Peso netto: .....38.6 kg  
 Peso lordo: .....40.5 kg  
 Potenza: .....2400 W  
 Corrente: .....10 A  
 Tensione: .....220-240 V  
 Frequenza: .....50; 60 Hz  
 Indice riparabilità: .....0.0  
 Lunghezza del cavo di alimentazione elettrica: .....175.0 cm  
 Tipo di spina: .....Schuko  
 Lunghezza tubo entrata: .....165 cm  
 Lunghezza tubo uscita: .....190 cm  
 Codice EAN: .....4242004278047  
 Tipo di installazione: .....A scomparsa totale



Z7710X0	Prolunga tubo lavastoviglie
Z780BI11	Listello laterale comp.x lvs h.86
Z7861X3 :	
Z7863X0	Cestello porta posate x lvs
Z7863X1	Cestello x bicchieri a stelo lungo
Z7863X8	Glass tray per lavastoviglie
Z7865X1EU	cavo elettrico da 5 m
Z7870X0	Set accessori x il lavaggio x lvs
Z788BI00 :	

N 50, LAVASTOVIGLIE DA INCASSO A SCOMPARSA  
TOTALE, 60 CM, XXL, CERNIERE SLIDING  
S275ECX13E

#### Caratteristiche principali

- Cerniera sliding Vario Hinge
- Home Connect: Programmazione e controllo dell'apparecchio a distanza tramite app
- Scambiatore di calore e apertura automatica della porta Open Dry
- Motore senza spazzole EfficientSilentDrive
- AquaSensor

#### Sistema di Controllo

- 6 programmi: Eco 50 °C, Auto 45-65 °C, Chef 70 °C, Classic 60 °C, Glass 40 °C, Preferito
- 4 funzioni speciali: Remote Start, Extra Dry, Power Zone, Extra Speed
- Display con indicazione tempo residuo (ore/min)
- Programma Preferito impostato inizialmente su Prelavaggio
- Programma manutenzione Easy Clean
- Silence on demand, HygienePlus (via app Home Connect)
- Partenza ritardata 1-24 ore

#### Dotazioni interne

- Cestelli Flex 2 con touchpoint colorati
- Terzo cestello
- Cestello superiore regolabile su 3 livelli
- DosageAssist
- Sistema di scorrimento Easy Slide nel cestello superiore
- 6 griglie abbattibili nel cestello superiore
- Cestello inferiore con arresto fine corsa
- Cestello inferiore con 6 griglie abbattibili
- Gap illumination
- Materiale della vasca: acciaio inox

#### Altre Caratteristiche

- Sistema di filtri a tre livelli
- Dimensioni del prodotto (HxLxP): 86.5 x 59.8 x 55 cm
- Protezione vapore inclusa

#### Sicurezza

- AquaStop: sistema di protezione totale anti-allagamento\*

#### Dati Etichetta energetica

- Classe di efficienza energetica
- : B
- Energia
- / Acqua
- : 65 kWh / 9 litri
- Capacità: 14 coperti
- Durata del programma
- : 3:35 (h:min)
- Emissioni di rumore aereo: 42 dB(A) re 1 pW
- Classe di emissione rumore aereo: B

<sup>2</sup> Consumo di energia in kWh per 100 cicli (nel programma Eco 50 °C)

<sup>3</sup> Consumo di acqua in litri per ciclo (nel programma Eco 50 °C)

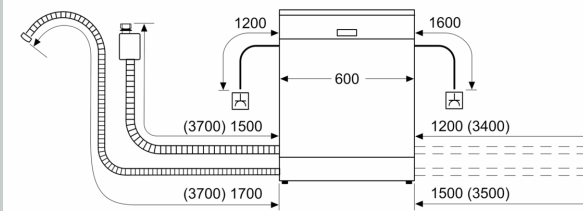
<sup>4</sup> Durata del programma Eco 50 °C

\* Verificare i termini di garanzia al link <https://www.neff-home.com/it/assistenza/garanzie/garanzie-componenti>

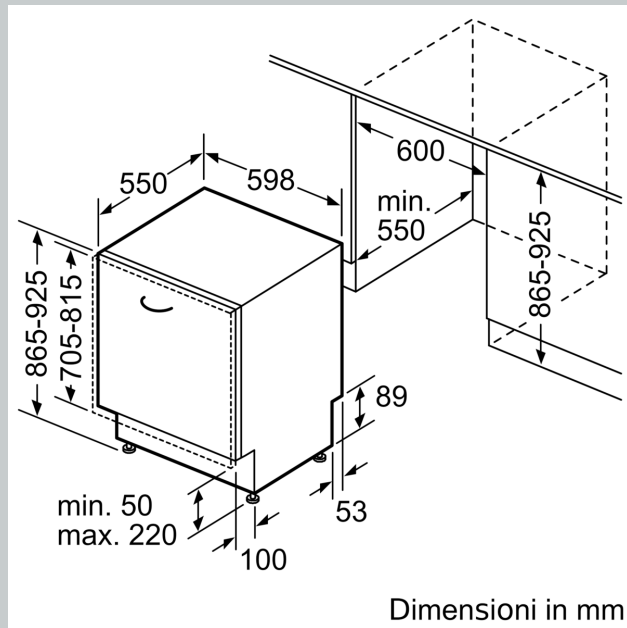
<sup>1</sup> In una scala di classi di efficienza energetica da A a G

N 50, LAVASTOVIGLIE DA INCASSO A SCOMPARSA  
TOTALE, 60 CM, XXL, CERNIERE SLIDING  
S275ECX13E

Dimensioni in mm



⚡ Presa di corrente  
( ) Valori con prolunga



Dimensioni in mm