

# DE'LONGHI

## COTTURA

---

ISTRUZIONI PER L'INSTALLATORE e  
ISTRUZIONI PER L'USO

CUCINA A GAS CON  
FORNO A GAS E GRILL ELETTRICO



## ***Gentile Cliente***

*La ringraziamo per la preferenza accordataci con l'acquisto di un nostro prodotto.*

*Le avvertenze ed i consigli in seguito descritti, sono a tutela della sicurezza Sua e degli altri, inoltre Le permetteranno di usufruire delle possibilità offerteLe dall'apparecchio.*

*Conservi con cura questo libretto, Le sarà utile in futuro, qualora Lei, o chi altri per Lei, avesse dubbi relativi al suo funzionamento.*

***Questo apparecchio dovrà essere destinato solo all'uso per il quale è stato espressamente concepito, cioè per la cottura di alimenti. Ogni altro uso è da considerarsi improprio e quindi pericoloso.***

***Il costruttore declina ogni responsabilità nel caso di eventuali danni derivanti da un uso improprio, erroneo od irragionevole dell'apparecchio.***

### **Dichiarazione di conformità CE**

- Questo apparecchio è stato progettato per essere utilizzato solamente come apparecchio di cottura. Ogni altro uso (riscaldare locali) è da considerarsi improprio e conseguentemente pericoloso.
- Questo apparecchio è stato concepito, costruito ed immesso sul mercato in conformità ai:
  - Requisiti di sicurezza del Regolamento "Gas" (UE) 2016/426;
  - Requisiti di sicurezza della Direttiva "Bassa Tensione" 2014/35/UE;
  - Requisiti di protezione della Direttiva "Compatibilità elettromagnetica" 2014/30/UE;
  - Requisiti della Direttiva 93/68/CEE;
  - Requisiti della Direttiva 2011/65/UE.



## AVVERTENZE E CONSIGLI IMPORTANTI PER LA SICUREZZA

**IMPORTANTE:** Questo apparecchio è stato progettato e costruito solo per la cottura di alimenti in ambito domestico e pertanto non deve essere utilizzato in un ambiente commerciale.

La garanzia è da intendersi annullata nel caso in cui l'apparecchio venga utilizzato in un ambiente comunale, semi-commerciale o commerciale.

**Leggere attentamente le istruzioni prima di installare ed iniziare ad utilizzare l'apparecchio.**

- Questo apparecchio è stato progettato e costruito in conformità con le normative applicabili per gli apparecchi da cottura domestici e rispetta tutti i requisiti di sicurezza previsti, comprese le temperature superficiali.  
Alcune persone, con maggior sensibilità della pelle, potrebbero avere una percezione più marcata della temperatura in alcuni componenti che tuttavia sono sempre entro i limiti consentiti dalle norme.  
La completa sicurezza di un prodotto dipende anche dal corretto utilizzo, si raccomanda pertanto di prestare sempre molta attenzione durante l'uso del prodotto, in special modo in presenza di bambini.
- Dopo aver tolto l'imballaggio assicurarsi dell'integrità dell'apparecchio e che la porta forno si chiuda correttamente.  
In caso di dubbio non utilizzarlo e rivolgersi al fornitore oppure a personale professionalmente qualificato.
- Gli elementi dell'imballaggio (sacchetti in plastica, polistirolo espanso, chiodi, reggette, ecc.) non devono essere lasciati alla portata dei bambini in quanto potenziali fonti di pericolo.
- Alcune apparecchiature sono fornite con film protettivi applicati sulle superfici di alluminio e di acciaio inox. **Tutti questi film protettivi devono essere tolti prima dell'utilizzo dell'apparecchiatura.**

- **IMPORTANTE:** L'uso di idonei indumenti/guanti protettivi è raccomandato durante la movimentazione o pulizia dell'apparecchio.
- Non tentare di modificare le caratteristiche tecniche del prodotto in quanto l'apparecchio può diventare pericoloso. Il costruttore declina ogni responsabilità per eventuali danni/inconvenienti derivanti dal mancato rispetto di questa condizione.
- **ATTENZIONE:** questo apparecchio deve essere installato solo in locali permanentemente ventilati nel rispetto delle normative vigenti.
- Non far funzionare l'apparecchio tramite un programmatore esterno o per mezzo di sistemi di controllo remoto.
- Non effettuare alcuna operazione di pulizia o manutenzione senza avere preventivamente staccato l'apparecchio dalla rete di alimentazione elettrica.
- **ATTENZIONE:** Prima di sostituire la lampadina del forno assicurarsi che l'apparecchio sia disconnesso dalla rete elettrica per evitare il rischio di scosse elettriche.
- Non utilizzare pulitrici a getto di vapore perché dell'umidità potrebbe infiltrarsi nell'apparecchio e renderlo pericoloso.
- Non toccare l'apparecchio con mani o piedi bagnati oppure umidi.
- Non usare l'apparecchio a piedi nudi.
- Qualora dovesse decidere di non utilizzare più questo apparecchio (o dovesse sostituire un vecchio modello), prima di gettarlo al macero si raccomanda di renderlo inoperante nel modo previsto dalle normative vigenti in materia di tutela della salute e dell'inquinamento ambientale, rendendo inoltre innocue quelle parti suscettibili di costituire un pericolo, specialmente per i bambini che potrebbero servirsi dell'apparecchio fuori uso per i propri giochi.
- I vari componenti dell'apparecchio sono riciclabili; smaltirli in conformità con le norme vigenti nel proprio paese. Se l'apparecchio deve essere rottamato, rimuovere il cavo di alimentazione.

- Dopo aver utilizzato l'apparecchio, assicurarsi che l'indice delle manopole sia in posizione di chiusura.
- I bambini con meno di 8 anni di età devono essere tenuti lontani a meno che non siano continuamente sorvegliati.
- Questo apparecchio può essere utilizzato da bambini con un'età minima di 8 anni, da persone con capacità fisiche, sensoriali o mentali ridotte o da persone inesperte solo se sotto sorveglianza durante l'uso, oppure se preventivamente istruite sull'utilizzo in sicurezza e solamente se informate dei pericoli (che devono aver ben compreso) legati al prodotto stesso. I bambini non devono giocare con l'apparecchio. La pulizia e la manutenzione dell'apparecchio non devono essere fatte da bambini senza la supervisione di un adulto.
- Il costruttore declina ogni responsabilità per eventuali danni a persone o cose derivanti da uso improprio, erraneo ed irragionevole dell'apparecchio.
- **ATTENZIONE:** Durante l'uso l'apparecchio e le sue parti accessibili diventano calde e rimangono calde per un certo tempo dopo l'uso.
  - Si deve prestare attenzione a non toccare gli elementi riscaldanti (sul piano di cottura e all'interno del forno).
  - La porta forno diventa calda, usare la maniglia.
  - Al fine di evitare bruciature e scottature, i bambini devono essere tenuti lontani.
- Assicurarsi che i cavi di alimentazione di altri prodotti in prossimità dell'apparecchio non vengano in contatto con il piano di cottura oppure intrappolati nella porta del forno.
- **ATTENZIONE:** Può essere pericoloso lasciare riscaldare del grasso o dell'olio sul piano di cottura senza tenere sotto controllo il processo in quanto questo potrebbe causare un incendio. **NON CERCARE MAI** di spegnere il fuoco con dell'acqua. Spegnere prima l'apparecchio e poi coprire le fiamme ad esempio con un coperchio oppure con una coperta ignifuga antincendio.
- **ATTENZIONE:** Pericolo di incendio: non depositare oggetti sulle superfici di cottura.

- **ATTENZIONE:** Una volta installato correttamente, il vostro prodotto soddisfa tutti gli standard di sicurezza previsti per questa categoria di prodotto. Tuttavia fare attenzione ad alcune parti dell'apparecchio (dietro e sotto), perchè queste parti, non essendo progettate per essere toccate, potrebbero presentare dei bordi o delle superfici potenzialmente pericolosi che potrebbero causare delle ferite.
- **AL PRIMO UTILIZZO DEL FORNO** - si consiglia di effettuare le seguenti operazioni:
  - Allestire l'interno del forno come descritto nel capitolo "PULIZIA E MANUTENZIONE".
  - Accendere il forno vuoto alla massima temperatura per eliminare tracce di grasso ed odori dagli elementi riscaldanti e dai componenti.
  - Sconnettere l'apparecchio dalla rete di alimentazione elettrica, lasciare raffreddare il forno e pulire poi l'interno della cavità forno con un panno imbevuto di acqua e detersivo neutro; asciugare poi perfettamente.
- **ATTENZIONE:** Non utilizzare detersivi molto abrasivi o raschietti taglienti in metallo per pulire i vetri della porta del forno perchè potrebbero graffiarne la superficie, e questo potrebbe provocare la frantumazione del vetro.
- Non rivestire in nessun caso le pareti e/o il fondo del forno con fogli di alluminio. Non posizionare teglie o la leccarda sul fondo del forno.
- Non rivestire il piano cottura con fogli di alluminio.
- **RISCHIO DI INCENDIO!** Non depositare materiale infiammabile nel forno o nel vano portaoggetti.
- Usare sempre guanti da forno per rimuovere griglie e leccarda (o vassoi di cottura) dal forno mentre è caldo.
- Non appendere tovaglioli, panni o altro sull'apparecchio o sulla maniglia del forno perchè potrebbero incendiarsi.
- Pulire regolarmente il forno. Evitare che olio e grasso si accumulino nel fondo del forno e nella leccarda. Pulire subito le traccimazioni appena si verificano.

- Non salire sull'apparecchio o sulla porta del forno aperta.
- Aprire sempre la porta del forno rimanendo lontani, attendere la fuoriuscita di vapore e aria calda, poi estrarre o controllare i cibi in cottura.
- **TRATTAMENTO SICURO DEL CIBO:** Lasciare il cibo nel forno per un periodo di tempo il più breve possibile prima e dopo la cottura. Questo è per evitare la contaminazione da organismi che potrebbero provocare avvelenamento da cibo. Fare particolarmente attenzione nella stagione calda.
- **ATTENZIONE:** Fare attenzione a **NON** sollevare l'apparecchio per la maniglia della porta forno.
- **ATTENZIONE:** Il processo di cottura deve essere sorvegliato. Un processo di cottura breve deve essere supervisionato in modo continuativo.
- L'apparecchio non deve essere installato dietro ad una porta decorativa, per evitare un surriscaldamento.
- Gli accessori del forno (es. griglia) devono essere installati correttamente come indicato a pag. 57 - 58.
- **NOTA IMPORTANTE:** Le griglie forno (per alcuni prodotti è fornita una sola griglia) non sono state progettate per porre gli alimenti a diretto contatto della griglia stessa. Per la cottura riporre sempre gli alimenti in appositi contenitori o materiali destinati al contatto alimentare.
- Se il cavo di alimentazione è danneggiato deve essere sostituito da un tecnico del servizio di assistenza autorizzato, per evitare pericoli.
- Se l'apparecchio non è provvisto di cavo di alimentazione e di spina, o di altro dispositivo che assicuri la disconnessione dalla rete, con una distanza di apertura dei contatti che consenta la disconnessione completa nelle condizioni della categoria di sovratensione III, un dispositivo idoneo per la disconnessione deve essere previsto nella rete di alimentazione conformemente alle regole di installazione.
- **ATTENZIONE:** L'apparecchio e le sue parti accessibili si riscaldano durante l'uso.

Fare attenzione a non toccare gli elementi riscaldanti.

I bambini con meno di 8 anni di età devono essere tenuti lontani a meno che non siano continuamente sorvegliati.

- **ATTENZIONE:** Utilizzare solamente protezioni per il piano cottura progettate dal produttore dell'apparecchio oppure indicate come idonee dallo stesso nelle istruzioni d'uso, oppure protezioni incorporate nell'apparecchio. L'uso di protezioni inadeguate può causare incidenti.



## ETICHETTATURA ENERGETICA/PROGETTAZIONE ECOCOMPATIBILE

- Regolamento delegato (UE) No.65/2014 della commissione (che integra la direttiva 2010/30/UE del Parlamento europeo e del Consiglio).
- Regolamento (UE) No.66/2014 della commissione (recante misure di esecuzione della direttiva 2009/125/CE del Parlamento europeo e del Consiglio).

Riferimento ai metodi di misurazione e di calcolo utilizzati per stabilire la conformità alle specifiche di cui sopra:

- Norma EN 15181 (forni a gas).
- Norma EN30-2-1 (piani cottura: bruciatori a gas).

## CONSIGLI PER UN RISPARMIO ENERGETICO DURANTE L'USO DELL'APPARECCHIO

### FORNO

- Controllare che la porta forno si chiuda sempre in modo corretto e che la guarnizione sia pulita ed in ordine. Durante la cottura aprire la porta del forno solo quando strettamente necessario per evitare dispersioni di calore (per certe funzioni potrebbe essere necessario utilizzare il forno con la porta semiaperta, verificare le istruzioni per il funzionamento del forno).
- Spegnerne il forno 5-10 minuti prima del tempo teorico di cottura per recuperare il calore immagazzinato.
- Si raccomanda di utilizzare tegami idonei per cotture al forno e di modificare all'occorrenza la temperatura del forno durante la cottura.

### PIANO DI COTTURA

#### BRUCIATORI A GAS

- È importante che il diametro della pentola sia adeguato alla potenzialità del bruciatore per non compromettere l'alto rendimento dei bruciatori e di conseguenza avere uno spreco di combustibile. Una pentola piccola su un grande bruciatore non consente di ottenere l'ebollizione in un tempo più breve, in quanto la capacità di assorbimento di calore della massa liquida dipende dal fondo e dalla superficie della pentola.
- Evitare assolutamente il funzionamento a vuoto (senza recipienti).

## AVVERTENZE PER IL CORRETTO SMALTIMENTO DEL PRODOTTO AI SENSI DELLA DIRETTIVA EUROPEA 2012/19/UE.

Alla fine della sua vita utile il prodotto non deve esser smaltito insieme ai rifiuti urbani. Può essere consegnato presso gli appositi centri di raccolta differenziata predisposti dalle amministrazioni comunali, oppure presso i rivenditori che forniscono questo servizio. Smaltire separatamente un elettrodomestico consente di evitare possibili conseguenze negative per l'ambiente e per la salute derivanti da un suo smaltimento inadeguato e permette di recuperare i materiali di cui è composto al fine di ottenere un importante risparmio di energia e di risorse. Per rimarcare l'obbligo di smaltire separatamente gli elettrodomestici, sul prodotto è riportato il marchio del contenitore di spazzatura mobile barrato.





# Consigli per l'Installatore

## IMPORTANTE:

- Questo apparecchio è stato progettato solo per uso domestico. L'apparecchio NON è idoneo per l'uso in ambienti comuni, semi-commerciali oppure commerciali.  
**La garanzia decade se il prodotto viene installato in uno di suddetti ambienti ed anche Vostre eventuali polizze assicurative potrebbero decadere.**
- L'apparecchio deve essere installato solo da un tecnico qualificato/autorizzato ed in conformità con le norme locali in vigore e secondo le istruzioni del costruttore.  
La mancata osservanza di queste condizioni provoca il decadere della garanzia.
- Un'installazione non corretta, per la quale il costruttore non si assume alcuna responsabilità, può causare lesioni personali o danni.
- La manutenzione di questo apparecchio deve essere eseguita solo da personale autorizzato.
- Qualsiasi intervento deve essere effettuato con l'apparecchiatura disinserita elettricamente.
- Alcuni apparecchi sono forniti con film protettivo che ricopre le parti in acciaio ed in alluminio. **Questo film deve essere tolto prima di utilizzare l'apparecchio.**
- **Importante: Si consiglia l'utilizzo di guanti protettivi ed abbigliamento idoneo quando si pulisce e si maneggiano le parti dall'apparecchio.**
- **Le pareti dei mobili o dei muri adiacenti l'apparecchio non devono superare l'altezza del piano di lavoro e devono resistere ad una temperatura di 70 °C oltre la temperatura ambiente.**
- **Sia i materiali sintetici di rivestimento che i collanti utilizzati devono supportare una temperatura di 150 °C per non causare scollature o deformazioni.**
- **Evitare l'installazione in prossimità di materiali infiammabili (es. tendaggi).**

## ATTENZIONE!

Una volta installato correttamente, il vostro apparecchio soddisfa tutti gli standard di sicurezza previsti per questa categoria di prodotto. Tuttavia fare attenzione ad alcune parti dell'apparecchio (dietro e sotto), perché queste parti, non essendo progettate per essere toccate, potrebbero presentare dei bordi o delle superfici potenzialmente pericolosi che potrebbero causare delle ferite.

# 1 INSTALLAZIONE

Le condizioni di installazione, per quanto riguarda la protezione contro il surriscaldamento delle superfici adiacenti alla cucina, devono essere conformi alle figure 1.1a oppure 1.1b.

Se la cucina viene accostata a mobili che superano in altezza il piano di lavoro, è indispensabile lasciare uno spazio di almeno 20 cm fra mobile e fianco dell'apparecchio.

I materiali sintetici/impiallacciati e le colle utilizzate devono essere resistenti ad una temperatura di 150 °C per evitare deformazioni o scollamento.

Non devono essere installate tende immediatamente dietro apparecchio oppure a meno di 500 mm dai lati.

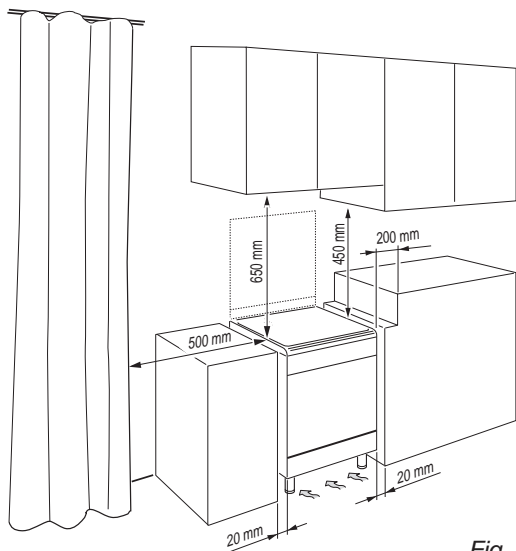


Fig. 1.1a

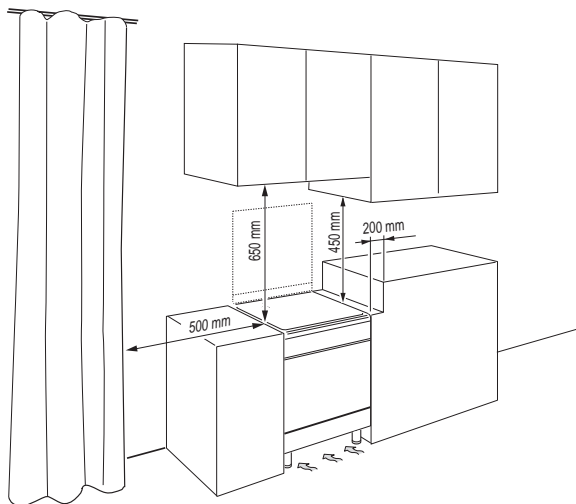


Fig. 1.1b

Se la cucina è posta su un piedistallo, si devono prendere misure per evitare che l'apparecchio scivoli dal piedistallo. **Questo apparecchio è stato progettato e costruito per essere installato in prossimità di mobili resistenti al calore.**

**Le pareti dei mobili non devono superare l'altezza del piano di lavoro e devono resistere ad una temperatura di 70 °C oltre la temperatura ambiente.**

**Evitare l'installazione in prossimità di materiali infiammabili (es. tendaggi).**

## ■ Classe 1

(fig. 1.1a)

Allacciamento gas realizzato utilizzando tubo in gomma che deve essere visibile ed ispezionabile oppure utilizzando tubo metallico rigido o flessibile.

L'installazione deve essere effettuata mantenendo una distanza di 2 cm dalle pareti laterali dei mobili che non devono superare in altezza il piano di lavoro.

## ■ Classe 2

### ■ Subclassa 1

(fig. 1.1b)

Allacciamento gas realizzato utilizzando tubo metallico rigido o flessibile.

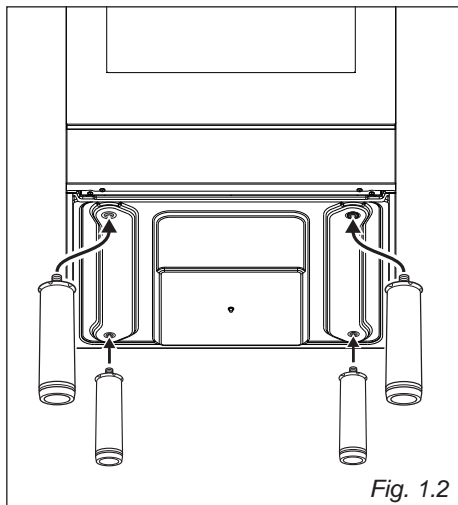


Fig. 1.2

## MONTAGGIO DEI PIEDI REGOLABILI

I piedi regolabili devono essere montati sulla base della cucina prima del suo utilizzo.

Adagiare la cucina sul lato posteriore, sopra un pezzo di polistirolo dell'imballo, per accedere alla base e facilitare il montaggio dei piedi.

Montare i 4 piedi avvitandoli nei traversi del basamento come illustrato nella figura 1.2.

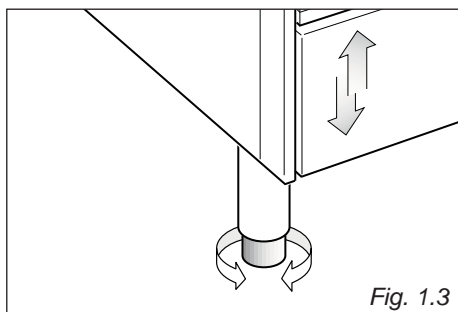


Fig. 1.3

## LIVELLAMENTO DELLA CUCINA

In caso di necessità la cucina può essere livellata avvitando o svitando la parte terminale dei piedi (fig. 1.3)

## MONTAGGIO DELL'ALZATINA (Fornita di serie solo su alcuni modelli)

Prima di installare la cucina montare l'alzatina "C" (fig. 1.4).

- Togliere i distanziatori "A" (fig. 1.4) dal lato posteriore del piano di lavoro svitando la vite di fissaggio.
- Togliere la vite "B".
- Applicare l'alzatina come evidenziato in figura e fissarla rimontando i distanziatori "A" e la vite "B" (fig. 1.4).

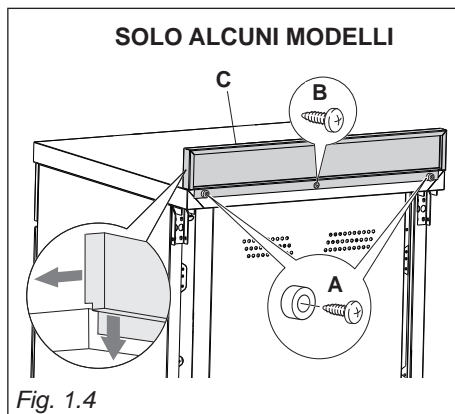


Fig. 1.4

## MOVIMENTAZIONE DELLA CUCINA

**ATTENZIONE:** La cucina deve essere sempre raddrizzata da due persone per evitare di danneggiare i piedi (fig. 1.5).

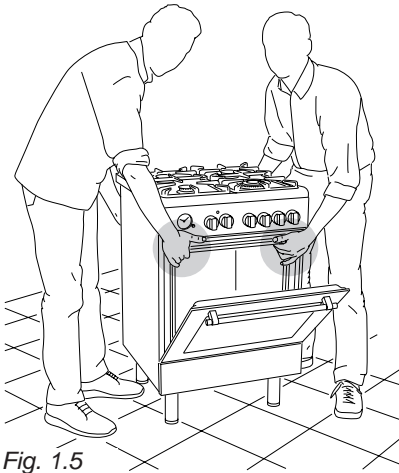


Fig. 1.5

**ATTENZIONE:** Non utilizzare la maniglia del forno per movimentare la cucina (fig. 1.6).

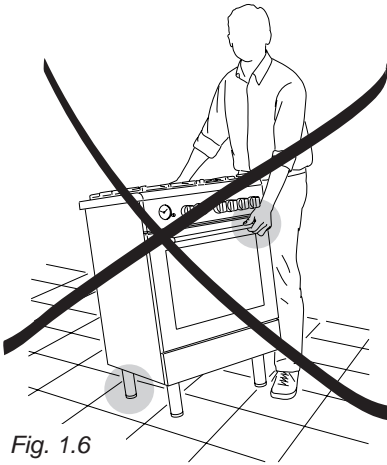


Fig. 1.6

**ATTENZIONE:** Quando si sposta la cucina nella sua posizione definitiva, **NON TRASCINARLA** (fig. 1.7), ma sollevare i piedi dal pavimento (fig. 1.5).



Fig. 1.7

**IMPORTANTE** (solo per alcuni modelli): Quando si movimenta l'apparecchio, prestare particolare attenzione a non danneggiare la leva sensore porta "L" (fig. 1.8) (vicina all'angolo in alto a sinistra della guarnizione del forno).

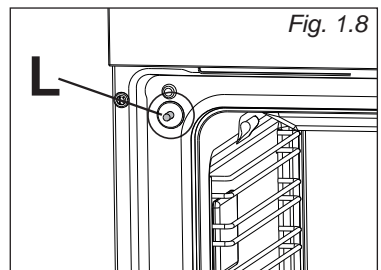


Fig. 1.8

## STAFFA ANTIRIBALTAMENTO

**Attenzione:** Questo apparecchio deve essere ancorato per evitare un ribaltamento accidentale inserendo una staffa sul retro della cucina e fissandola alla parete.

Per montare la staffa antiribaltamento:

1. Dopo aver individuato dove installare la cucina, segnare sulla parete dove devono essere fissate le due viti per installare la staffa antiribaltamento. Si prega di seguire le indicazioni riportate in figura 1.9.
2. Praticare due fori di 8 mm di diametro nella parete ed inserire i tasselli di plastica in dotazione.  
**Importante! Prima di praticare i fori, verificare di non danneggiare tubi o fili elettrici che possono esserci all'interno della parete.**
3. Fissare alla parete la staffa antiribaltamento con le due viti in dotazione.
4. Avvicinare la cucina alla parete e regolare l'altezza della staffa antiribaltamento in modo che possa inserirsi nella fessura sul retro della cucina, come mostrato in fig. 1.9.
5. Stringere le viti in modo da fissare saldamente la staffa antiribaltamento.
6. Spingere la cucina contro il muro in modo che la staffa antiribaltamento sia completamente inserita nella fessura sul retro della cucina.

**Attenzione!**

**Durante l'inserimento della cucina nella sua posizione finale, prestare particolare attenzione a non incastrare il cavo di alimentazione nella staffa antiribaltamento. Prestare molta attenzione anche al tubo di allacciamento gas.**

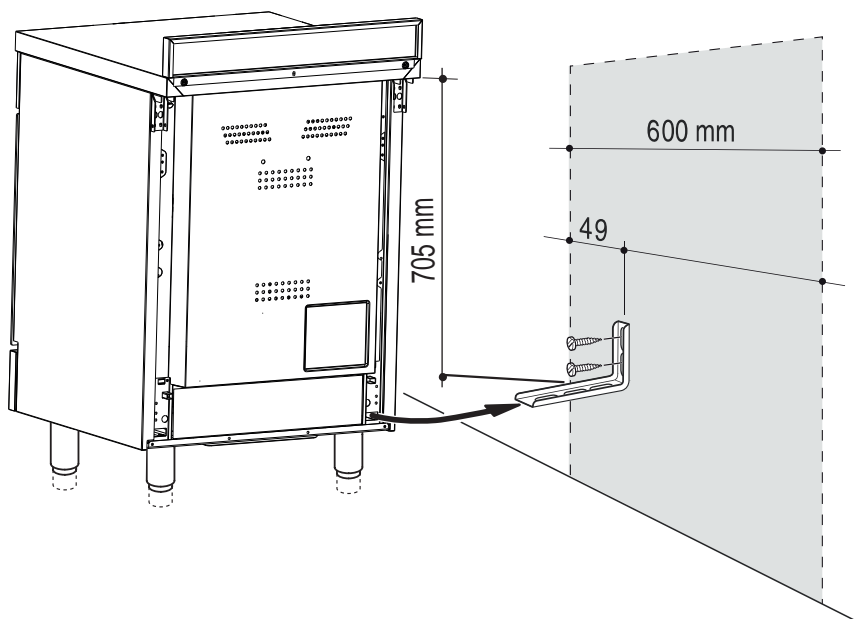


Fig. 1.9

## REQUISITI PER LA VENTILAZIONE

Questo apparecchio non è raccordato ad un dispositivo di evacuazione dei prodotti della combustione. L'installatore deve fare riferimento alle norme locali in vigore per quanto riguarda la ventilazione e l'evacuazione dei prodotti di combustione.

Un utilizzo intensivo e prolungato dell'apparecchio può necessitare di una aerazione supplementare per esempio l'apertura di una finestra o un'aerazione più efficace aumentando la potenza di aspirazione meccanica se essa esiste.

## LOCALE DI INSTALLAZIONE

Il locale dove viene installata l'apparecchiatura a gas deve avere un naturale afflusso di aria necessaria alla combustione del gas (conformemente alle norme locali in vigore; per l'Italia norme UNI-CIG 7129 e 7131).

L'afflusso di aria deve avvenire direttamente da una o più aperture praticate su pareti esterne aventi complessivamente una sezione libera di almeno 100 cm<sup>2</sup> (oppure fare riferimento alle norme locali in vigore).

Le aperture dovrebbero essere posizionate vicino al pavimento e preferibilmente dal lato opposto all'evacuazione dei prodotti di combustione e devono essere costruite in modo da non poter essere ostruite sia dall'interno che dall'esterno.

Quando non è possibile praticare le necessarie aperture, l'aria necessaria può provenire da un locale adiacente, ventilato come richiesto, purché non sia una camera da letto o un ambiente pericoloso (conformemente alle norme locali in vigore; per l'Italia norme UNI-CIG 7129).

In questo caso la porta della cucina deve consentire il passaggio dell'aria.

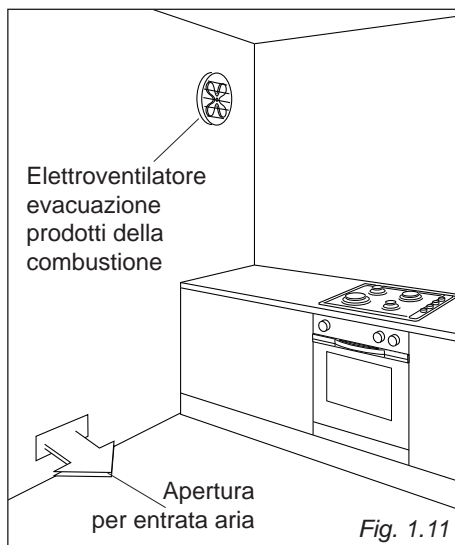
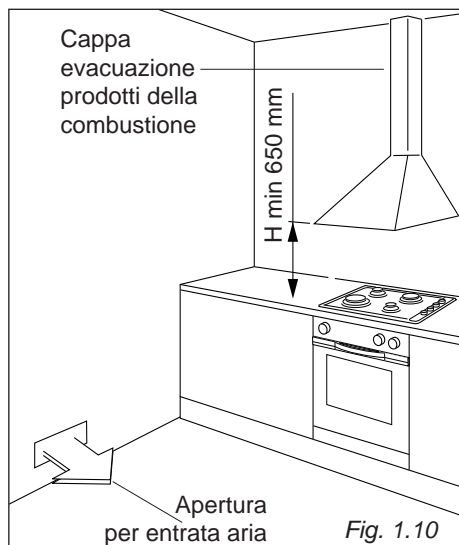
Nel caso in cui sopra l'apparecchiatura vi sia un pensile o cappa mantenere fra il top ed il suddetto pensile o cappa la distanza minima pari a 650 mm (vedi anche fig. 1.10).

## SCARICO DEI PRODOTTI DELLA COMBUSTIONE

I prodotti della combustione dell'apparecchiatura a gas devono essere scaricati attraverso cappe collegate direttamente all'esterno (fig. 1.10).

Quando ciò non è possibile si può utilizzare un elettroventilatore, applicato alla parete esterna o alla finestra, avente una portata tale da garantire un ricambio orario di aria pari a 3-5 volte il volume del locale cucina (fig. 1.11).

Il ventilatore può essere installato soltanto se esistono le aperture per l'ingresso dell'aria come descritto nel capitolo "Locale di installazione" (conformemente alle norme locali in vigore; per l'Italia norme UNI-CIG 7129).





## 2 PARTE GAS

### REQUISITI PER L'ALLACCIAMENTO GAS

#### Importante!

- **Le pareti adiacenti all'apparecchio devono essere obbligatoriamente di materiale resistente al calore.**
- **Prima dell'installazione, assicurarsi che le condizioni locali di distribuzione (natura del gas e sua pressione) e la regolazione di questo apparecchio siano compatibili. Le condizioni di regolazione di questo apparecchio sono riportate sulla targhetta o sull'etichetta.**
- **L'apparecchio deve essere installato, messo in servizio e sottoposto a manutenzione solo da personale adeguatamente qualificato ed abilitato. L'installatore deve fare riferimento alle norme locali vigenti.**
- **La mancata osservanza di queste condizioni provoca il decadere della garanzia.**

L'apparecchio è tarato e predisposto per il funzionamento con GAS METANO (G20) oppure GAS BUTANO-PROPANO (G30/G31) (controllare l'etichetta di regolazione applicata sull'apparecchio).

- **Apparecchi regolati per funzionare con GAS METANO: questi apparecchi sono regolati per funzionare solo con questo tipo di gas e non possono essere utilizzati per altri gas (GAS BUTANO-PROPANO) senza modifiche. Gli apparecchi sono idonei per la conversione per l'utilizzo con GAS BUTANO-PROPANO.**
- **Apparecchi regolati per funzionare con GAS BUTANO-PROPANO: questi apparecchi sono regolati per funzionare solo con questo tipo di gas e non possono essere utilizzati per altri gas (GAS METANO) senza modifiche. Gli apparecchi sono idonei per la conversione per l'utilizzo con GAS METANO.**

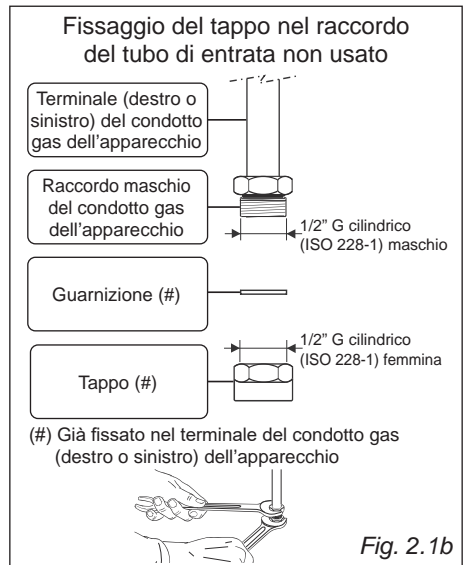
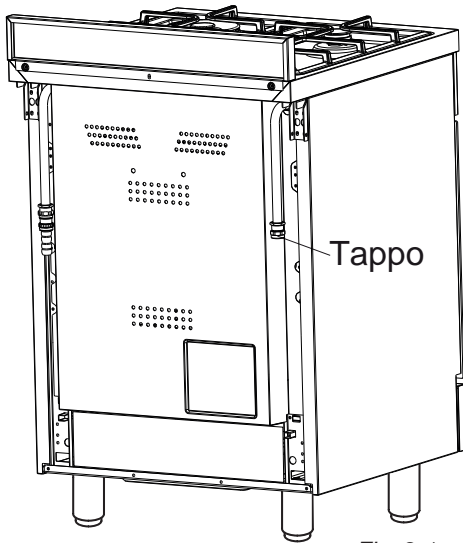
Se il kit di conversione GAS METANO oppure GAS BUTANO-PROPANO non è fornito con l'apparecchio è reperibile presso i Centri Assistenza.

## ALLACCIAMENTO ALL'ALIMENTAZIONE GAS

Il collegamento gas deve essere eseguito da un tecnico specializzato conformemente alle norme locali in vigore (per l'Italia norme UNI-CIG 7129.. e 7131).

Assicurare una adeguata ventilazione all'ambiente in cui viene installato l'apparecchio, in conformità alle norme locali vigenti.

- Collegare la cucine alla rete di alimentazione gas utilizzando tubi metallici rigidi oppure flessibili.
- Il collegamento va eseguito sul retro della cucina (fig. 2.1a) utilizzando il terminale destro o sinistro del condotto gas dell'apparecchio; il tubo non deve attraversare la cucina.
- Il terminale non utilizzato del condotto gas dell'apparecchio deve essere chiuso con il tappo interponendo la guarnizione di tenuta (fig. 2.1b).



## COLLEGAMENTO GAS CON TUBO IN GOMMA

### **Importante!**

**L'allacciamento gas con tubo di gomma può essere effettuato solo se consentito dalle norme locali applicabili.**

Il gruppo di raccordo (fig. 2.2) si compone di:

- il terminale del condotto gas dell'apparecchio (destra o sinistra);
- guarnizione/i di tenuta;
- il portagomma appropriato (per gas metano oppure gas butano/propano). Se non è fornito con l'apparecchio può essere acquistato presso i Centri Assistenza.

### **Allacciamento della cucina per GAS METANO**

1. Se non è già installato, montare il portagomma per gas metano sul terminale del condotto gas dell'apparecchio interponendo la guarnizione di tenuta (come indicato in fig. 2.2).
2. Allacciare la cucina alla rete gas utilizzando un tubo idoneo con diametro interno di 13 mm (per l'Italia conforme alle norme UNI-CIG 7140).  
Il tubo deve essere conforme alle norme locali in vigore e deve essere del tipo appropriato per il tipo di gas da utilizzare.
3. Assicurarsi che il tubo sia fissato saldamente alle due estremità.
4. Fissare il tubo con idonee fascette stringitubo (non fornite) (per l'Italia conformi alle norme UNI-CIG 7141).

### **Allacciamento della cucina per GAS BUTANO/PROPANO**

1. Se non è già installato, montare il portagomma per gas butano/propano sul terminale del condotto gas dell'apparecchio interponendo la guarnizione di tenuta (come indicato in fig. 2.2).

**Importante! Il portagomma per gas butano/propano è composto da portagomma per gas metano con riduzione per gas butano/propano avvitata nella parte terminale (interponendo l'esatta guarnizione di tenuta).**

2. Allacciare la cucina alla rete gas utilizzando un tubo idoneo con diametro interno di 8 mm (per l'Italia conforme alle norme UNI-CIG 7140).  
Il tubo deve essere conforme alle norme locali in vigore e deve essere del tipo appropriato per il tipo di gas da utilizzare.
3. Assicurarsi che il tubo sia fissato saldamente alle due estremità.
4. Fissare il tubo con idonee fascette stringitubo (non fornite) (per l'Italia conformi alle norme UNI-CIG 7141).
5. Installare un regolatore di pressione del gas.

**Importante! Per garantire la conformità con le normative locali, un regolatore di pressione del gas (conforme alle norme locali vigenti) deve essere installato quando si collega la cucina ad una bombola di gas butano/propano.**

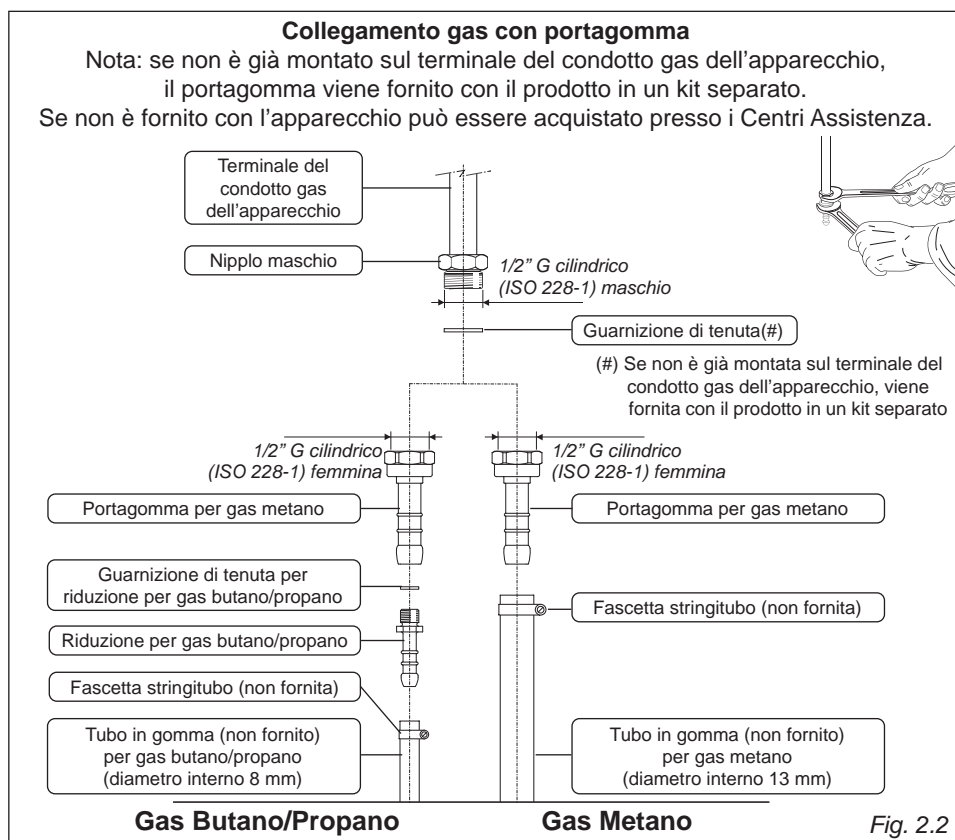
**Quando si collega la cucina all'alimentazione gas con tubo in gomma, assicurarsi che**

- il tubo sia il più corto possibile, senza strozzature o pieghe.
- il tubo non sia più lungo di 750 mm (o fare riferimento alle norme locali in vigore) e non possa entrare in contatto con spigoli vivi, angoli o parti mobili. Utilizzare un solo tubo in gomma, non collegare mai l'apparecchio con più di un tubo di gomma.
- il tubo non deve essere sottoposto a tensione, schiacciato, attorcigliato o troppo curvato, sia durante l'utilizzo dell'apparecchio che durante le operazioni di allacciamento o scollegamento.
- il tubo non venga in contatto con qualsiasi superficie che superi la temperatura di 70 °C (o fare riferimento alle norme locali in vigore).
- il tubo non sia esposto ad un calore eccessivo (es. esposizione diretta a camini, contatto con superfici calde).

- il tubo possa essere facilmente ispezionabile per tutta la sua lunghezza per verificare lo stato di conservazione.
- il tubo sia sostituito alla data di scadenza (indicata sul tubo stesso) oppure se presenta segni di usura o di danneggiamento; a prescindere dallo stato di conservazione deve essere sostituito dopo un massimo di tre anni.
- l'utilizzatore sia stato informato che il rubinetto della bombola del gas oppure il rubinetto di intercettazione del gas vicino all'apparecchio deve essere chiuso ogni qualvolta l'apparecchio non è in uso.
- l'utilizzatore sia stato informato che il tubo non deve essere esposto a prodotti per la pulizia (per evitare possibili corrosioni).

### Dopo aver collegato la cucina all'alimentazione gas, assicurarsi che

- verificare che le connessioni siano perfettamente sigillate con una soluzione saponosa, ma mai una fiamma.
- verificare se gli iniettori sono corretti per il tipo di gas utilizzato. In caso contrario, seguire le istruzioni nella sezione "MANUTENZIONE PARTE GAS".
- sostituire la/le guarnizione/i di tenuta al minimo segno di deformazione o imperfezione. Le guarnizioni sono gli elementi che garantiscono la tenuta delle connessioni gas (per l'Italia le guarnizioni di tenuta deve essere conformi alle norme UNI-CIG 9264).
- utilizzare due chiavi per il fissaggio delle parti (fig. 2.2).



## COLLEGAMENTO GAS CON TUBO RIGIDO OPPURE FLESSIBILE

Il gruppo di raccordo (fig. 2.3) si compone di:

- il terminale del condotto gas dell'apparecchio (destro o sinistro);
- guarnizione di tenuta.

### **Importante!**

**Togliere il portagomma nel caso in cui sia già montato sul terminale del condotto gas dell'apparecchio.**

**Quando si collega la cucina all'alimentazione gas con tubo rigido oppure flessibile, assicurarsi che**

- il tubo rigido o flessibile sia conforme alle norme locali in vigore. Il tubo flessibile deve essere del tipo appropriato per il tipo di gas da utilizzare e le dimensioni devono essere idonee per supportare la portata nominale complessiva dell'apparecchio.
- solo per l'Italia: i tubi flessibili in acciaio inox a parete continua con attacchi filettati devono essere conformi alla norma UNI-CIG 9891 con estensione massima pari a 2000 mm.
- utilizzare due chiavi per il fissaggio delle parti (fig. 2.3).
- il collegamento con tubi metallici rigidi non deve provocare sollecitazioni al tubo gas dell'apparecchio.
- il tubo flessibile non deve essere sottoposto a tensione, schiacciato, attorcigliato o troppo curvato, sia durante l'utilizzo dell'apparecchio che durante le operazioni di allacciamento o scollegamento.
- il tubo flessibile non deve superare la lunghezza di 2 metri (o fare riferimento alle norme locali in vigore) e non deve venire in contatto con spigoli vivi, angoli o parti mobili perchè questo potrebbe causare abrasioni o rotture. Utilizzare soltanto un singolo tubo flessibile; non collegare mai l'apparecchio con due o più tubi giuntati.
- il tubo flessibile deve poter essere facilmente ispezionabile per tutta la sua lunghezza per verificare lo stato di conservazione; se ha una data di scadenza (indicata sul tubo stesso), deve essere sostituito prima di questa data.
- se si utilizza un tubo flessibile non completamente di metallo, assicurarsi che non venga in contatto con qualsiasi superficie che superi la temperatura di 70 °C (o fare riferimento alle norme locali in vigore).
- il tubo flessibile non deve essere esposto ad un calore eccessivo (es. esposizione diretta a camini, contatto con superfici calde).
- il tubo rigido o flessibile deve essere sostituito quando mostra segni di danneggiamento.
- il punto d'entrata del gas dove il tubo flessibile è connesso deve essere ben fisso e deve essere posizionato in modo da garantire che il tubo flessibile sia sospeso liberamente verso il basso.
- il punto d'entrata del gas dove il tubo flessibile è connesso deve essere facilmente accessibile dopo l'installazione per permettere la sconnessione del tubo in caso di eventuali operazioni di manutenzione o per la rimozione dell'apparecchio.
- un regolatore di pressione del gas, conforme alle norme locali vigenti, deve essere installato quando si collega la cucina ad una bombola di gas butano/propano.  
**Importante! Per garantire la conformità con le normative locali, un regolatore di pressione del gas (conforme alle norme locali vigenti) deve essere installato quando si collega la cucina ad una bombola di gas butano/propano.**
- l'utilizzatore sia stato informato che il rubinetto della bombola del gas oppure il rubinetto di intercettazione del gas vicino all'apparecchio deve essere chiuso ogni qualvolta l'apparecchio non è in uso.

- l'utilizzatore sia stato informato che il tubo rigido oppure flessibile non deve essere esposto a prodotti per la pulizia (per evitare possibili corrosioni).

### Dopo aver collegato la cucina all'alimentazione gas, assicurarsi che

- verificare che le connessioni siano perfettamente sigillate con una soluzione saponosa, ma mai una fiamma.
- verificare se gli iniettori sono corretti per il tipo di gas utilizzato. In caso contrario, seguire le istruzioni nella sezione "MANUTENZIONE PARTE GAS".
- sostituire la/le guarnizione/i di tenuta al minimo segno di deformazione o imperfezione. Le guarnizioni sono gli elementi che garantiscono la tenuta delle connessioni gas (per l'Italia le guarnizioni di tenuta deve essere conformi alle norme UNI-CIG 9264).
- utilizzare due chiavi per il fissaggio del tubo rigido oppure flessibile (fig. 2.3)

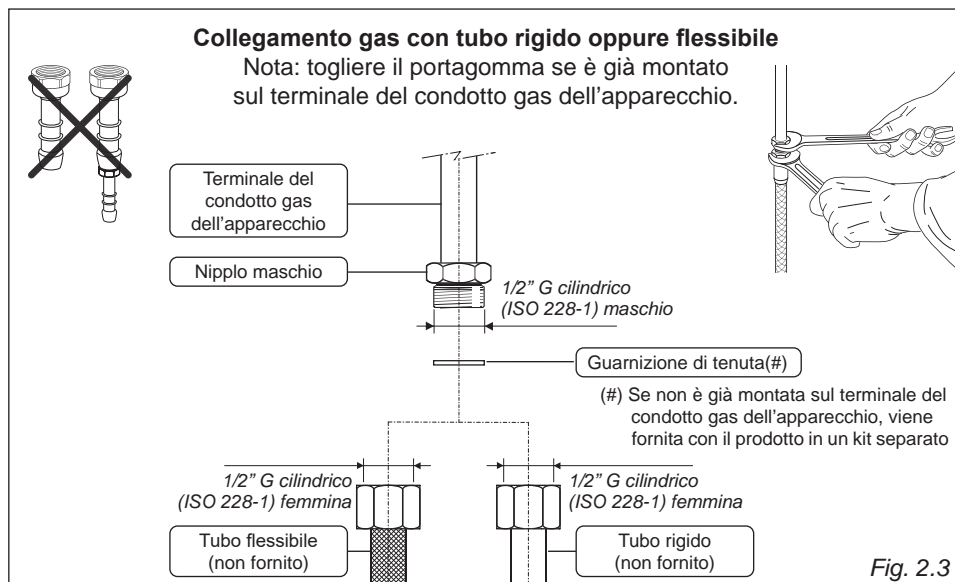


Fig. 2.3

# MANUTENZIONE PARTE GAS

BRUCIATORE	PORTATA NOMINALE [kW]	PORTATA RIDOTTA [kW]	GPL G30 28-30 mbar G31 37 mbar	Metano G20 20 mbar
			Ø iniettore [1/100 mm]	Ø iniettore [1/100 mm]
Ausiliario (A)	1,00	0,40	50	72 (X)
Semirapido (SR)	1,75	0,45	65	97 (Z)
Rapido (R)	3,00	0,75	85	128 (H3)
Doppia corona compatto (DCC)	4,00	1,50	100	150 (H3)
Forno	2,20	0,80	70	106

APPORTO D'ARIA NECESSARIA PER LA COMBUSTIONE GAS = (2 m <sup>3</sup> /h x kW)	
BRUCIATORE	Apporto d'aria necessaria [m <sup>3</sup> /h]
Ausiliario (A)	2,00
Semirapido (SR)	3,50
Rapido (R)	6,00
Doppia corona compatto (DCC)	8,00
Forno	4,40

## LUBRIFICAZIONE DEI RUBINETTI GAS

- Se un rubinetto si bloccasse, non forzare e chiedere l'intervento dell'Assistenza Tecnica.

## IMPORTANTE

Per tutte le operazioni di installazione, manutenzione e trasformazione per passare correttamente da un gas ad un altro usare esclusivamente i pezzi di ricambio originali del costruttore.

La mancata osservanza di questa norma provoca il decadere della garanzia.

## SOSTITUZIONE DEGLI INIETTORI DEI BRUCIATORI DEL PIANO A GAS

Ogni cucina ha in dotazione una serie di iniettori per i vari tipi di gas.

Nel caso in cui non siano forniti a corredo sono reperibili presso i Centri Assistenza.

La scelta degli iniettori da sostituire dovrà essere fatta secondo la tabella iniettori.

Il diametro degli iniettori, espresso in centesimi di millimetro, è marchiato sul corpo di ciascuno di essi.

Per la sostituzione degli iniettori è necessario procedere nel modo seguente:

- Togliere griglie, coperchietti e spartifiamma dei bruciatori.
- Con una chiave fissa sostituire gli ugelli "J" (figg. 2.4 - 2.5) con quelli idonei per il gas da utilizzare.

**I bruciatori sono concepiti in modo da non richiedere la regolazione dell'aria primaria.**

## REGOLAZIONE DEL MINIMO DEI BRUCIATORI DEL PIANO

I rubinetti del piano di lavoro sono dotati di valvolatura di sicurezza; in questi rubinetti la vite di regolazione del minimo è situata all'esterno del rubinetto (fig. 2.6).

Nel passaggio da un tipo di gas ad un altro, anche la portata minima del rubinetto deve essere corretta, considerando che in questa posizione la fiamma deve avere una lunghezza di circa 4 mm e deve rimanere accesa anche con un brusco passaggio dalla posizione di massimo a quella di minimo.

La correzione si effettua, a bruciatore acceso, nella seguente maniera:

- Portare la manopola in posizione di minimo.
- Sfilare la manopola del rubinetto e con un cacciavite a taglio agire sulla vite "A" (fig. 2.6) fino ad ottenere la fiamma desiderata.

**N.B. Per il gas G30/G31 (GPL) la vite deve essere di norma avvitata a fondo.**

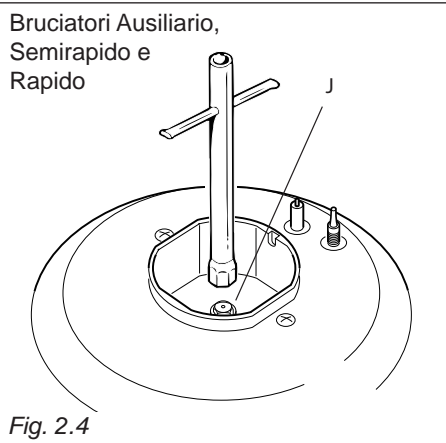


Fig. 2.4

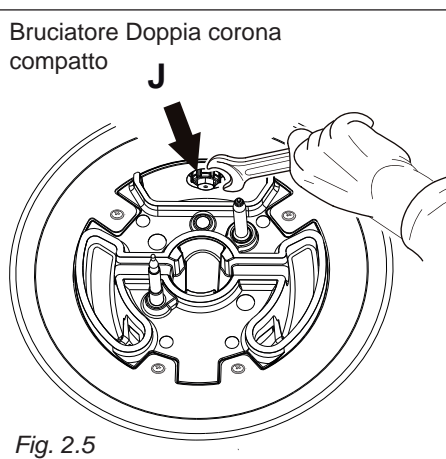


Fig. 2.5

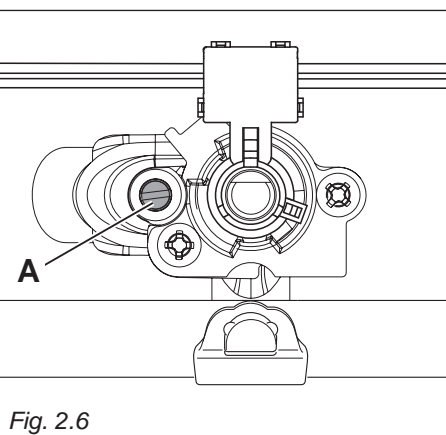


Fig. 2.6



## SOSTITUZIONE INIETTORE DEL BRUCIATORE DEL FORNO

Ogni forno ha in dotazione una serie di iniettori per i vari tipi di gas.

**Nel caso in cui non siano forniti a corredo sono reperibili presso i Centri Assistenza.**

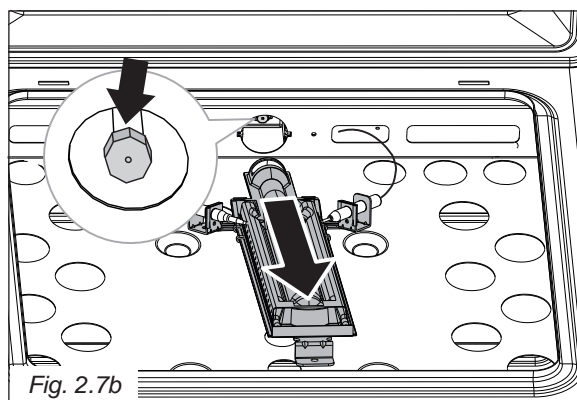
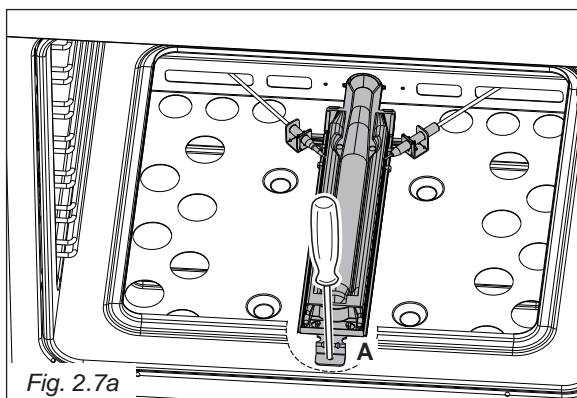
La scelta degli iniettori da sostituire dovrà essere fatta secondo la tabella iniettori.

Il diametro degli iniettori, espresso in centesimi di millimetro, è marchiato sul corpo di ciascuno di essi.

### BRUCIATORE DEL FORNO

- Sollevare e togliere il pannello in basso all'interno del forno.
- Svitare e togliere la vite "A" che fissa il bruciatore (fig. 2.7a).
- Sfilare il bruciatore operando come illustrato in figura 2.7b ed adagiarlo all'interno del forno senza toglierlo. Prestare particolare attenzione a non danneggiare la valvola e l'elettrodo.
- Con una chiave a tubo da 7 sostituire l'iniettore (indicato dalla freccia - fig. 2.7b) secondo la "Tabella Iniettori".
- Regolare l'aria primaria del bruciatore procedendo come descritto nel capitolo "REGOLAZIONE DELL'ARIA PRIMARIA DEL BRUCIATORE DEL FORNO"; rimontare il bruciatore e gli altri componenti operando a ritroso.

**IMPORTANTE: Verificare il corretto funzionamento della valvolatura di sicurezza e dell'accensione elettrica.**



Fiamma con difetto d'aria	Fiamma corretta	Fiamma con eccesso d'aria
<i>fiamma allungata gialla e tremolante</i>	<i>cono interno netto e di colore azzurro</i>	<i>dardo interno corto e fiamma tendente a staccarsi</i>
<b>CAUSE</b>		
<i>fascetta regolazione aria troppo chiusa</i>	<i>esatta apertura della fascetta</i>	<i>fascetta regolazione aria troppo aperta</i>



**Fiamma corretta**



**Fiamma con difetto d'aria**



**Fiamma con eccesso d'aria**

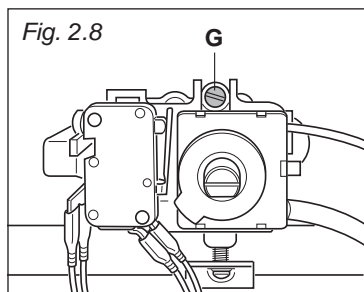
## REGOLAZIONE DEL MINIMO DEL BRUCIATORE DEL FORNO

La portata minima del termostato deve essere corretta, considerando che in questa posizione la fiamma deve avere una lunghezza di circa 4 mm e deve rimanere accesa anche con un brusco passaggio dalla posizione di massimo a quella di minimo.

Per regolare il minimo operare nel seguente modo:

- Accendere il bruciatore del forno posizionando la manopola nella posizione massima ("10", "270" oppure **Max**★).
- Sfilare la manopola e svitare la vite by-pass "G" (fig. 2.8) con un cacciavite a taglio, svitare di circa tre giri la vite by-pass (fig. 2.8).
- Rimontare la manopola e lasciare riscaldare il forno per circa 15 minuti, quindi portare la manopola in posizione di minimo ("1" oppure "130") per mettere in funzione il by-pass del termostato.
- Dopo aver sfilato nuovamente la manopola e facendo molta attenzione a non ruotare l'asta del termostato, avvitare lentamente le viti di by-pass "G" (fig. 2.8) fino ad ottenere una fiamma di 3-4 mm di altezza.
- Spegnere il bruciatore e rimontare la manopola.

**N.B. Per il gas G30/G31 (GPL) la vite deve essere di norma avvitata a fondo.**



**IMPORTANTE:** L'apparecchio deve essere installato da un tecnico qualificato secondo le normative vigenti e secondo le istruzioni del costruttore. Una errata installazione può causare danni a persone, animali o cose, nei confronti dei quali il costruttore non può essere considerato responsabile.

### GENERALITÀ

- Il collegamento alla rete elettrica deve essere eseguito da personale qualificato e secondo le norme vigenti.
- L'apparecchio deve essere collegato alla rete elettrica verificando innanzitutto che la tensione corrisponda al valore indicato nella targhetta caratteristiche e che la sezione dei cavi dell'impianto elettrico possa sopportare il carico indicato anch'esso nella targhetta.
- Il forno viene fornito senza spina di alimentazione; pertanto, se non si effettua un collegamento diretto alla rete, si dovrà montare una spina normalizzata idonea al carico.
- Poiché i colori delle anime del cavo di alimentazione di questo apparecchio possono non corrispondere con le marchiature colorate che identificano i morsetti della vostra spina, procedere come segue:
  - l'anima che è colorata giallo/verde deve essere collegata al morsetto della spina contrassegnato con la lettera **E** o con il simbolo di terra  $\perp$  o colorato verde o giallo/verde;
  - l'anima di colore blu deve essere collegata al morsetto contrassegnato con la lettera **N** o colorato nero;
  - l'anima colorata marrone deve essere collegata al morsetto contrassegnato con la lettera **L** o colorato rosso.

**Prima di effettuare un qualsiasi intervento sulla parte elettrica dell'apparecchio, si deve assolutamente scollegare il collegamento alla rete.**

- La spina deve essere allacciata ad una presa collegata all'impianto di terra in conformità alle norme di sicurezza.
- Effettuare il collegamento diretto alla rete interponendo tra l'apparecchio e la rete elettrica un interruttore onnipolare con apertura minima fra i contatti di 3 mm.
- Il cavo di alimentazione non deve toccare parti calde e deve essere posizionato in modo da non superare in nessun punto la temperatura di 50 °C.
- A forno installato, l'interruttore o la presa devono essere sempre accessibili.
- Se il cavo di alimentazione è danneggiato deve essere sostituito da un cavo idoneo disponibile presso i Servizi Assistenza.

**NOTA: Per il collegamento alla rete non usare adattatori, riduzioni o derivatori in quanto possono provocare surriscaldamenti o bruciature.**

Nel caso che l'installazione dovesse richiedere delle modifiche all'impianto elettrico domestico, far intervenire personale professionalmente qualificato. Quest'ultimo, in particolare, dovrà anche accertare che la sezione dei cavi dell'impianto elettrico sia idonea alla potenza assorbita dall'apparecchio.

**È obbligatorio il collegamento dell'apparecchio all'impianto di terra. La casa costruttrice declina ogni responsabilità per qualsiasi inconveniente derivante dalla mancata osservanza di questa norma.**

## ALLACCIAMENTO DI UN NUOVO CAVO DI ALIMENTAZIONE

**Importante!** Questo apparecchio deve essere collegato alla rete elettrica soltanto da un installatore qualificato.

**ATTENZIONE:** Se il cavo di alimentazione è danneggiato deve essere sostituito dal Servizio Assistenza per evitare pericoli.

- Sganciare il coperchio della morsettieria inserendo un cacciavite nei due agganci "A" (fig. 3.1).
- Aprire il fissacavo svitando la vite "F" (fig. 3.2), svitare le viti dei morsetti e togliere il cavo.
- Infilare nel fissacavo il cavo di alimentazione di sezione adeguata come descritto nel prossimo capitolo.
- Fissare i cavi di fase, neutro ed il cavo di terra ai morsetti della morsettieria secondo lo schema elettrico di figura 3.3.
- Tendere il cavo di alimentazione e bloccarlo con il fissacavo.
- Chiudere il coperchio della morsettieria (verificare che i due agganci "A" siano correttamente agganciati).

**Nota:** Il conduttore di terra deve essere lasciato circa 3 cm più lungo degli altri.

### SEZIONE DEL CAVO DI ALIMENTAZIONE TIPO "H05RR-F" oppure "H05V2V2-F" resistente alla temperatura di 90 °C

220-240 V ac    3 x 1,5 mm<sup>2</sup> (\*)

(\*) Allacciamento con spina oppure diretto alla rete.

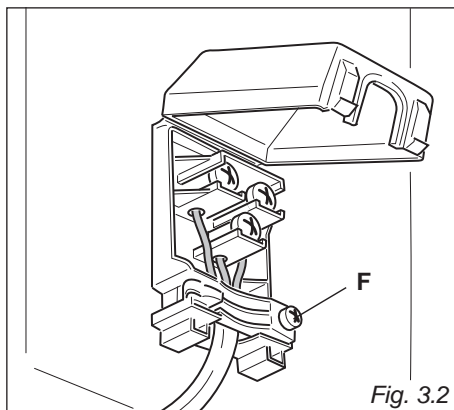


Fig. 3.2

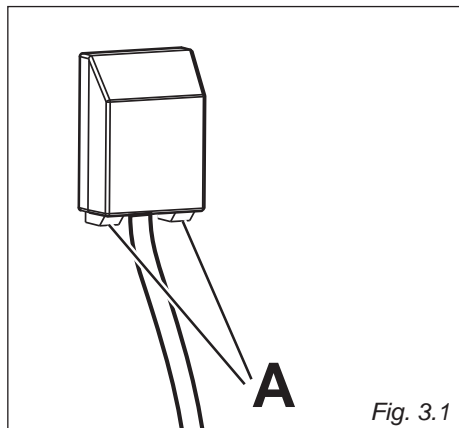


Fig. 3.1

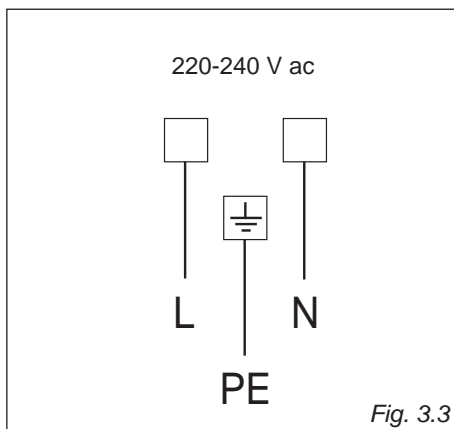


Fig. 3.3



---

# Consigli per l'utilizzatore

---

# 1 PIANO DI LAVORO

Fig. 1.1

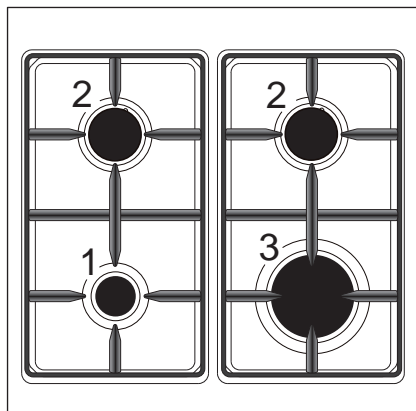
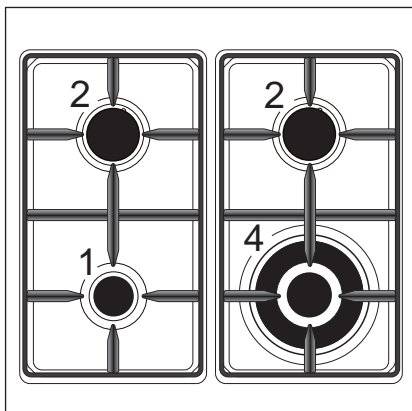


Fig. 1.2



## DESCRIZIONE FUOCHI

1. Bruciatore ausiliario (A)	1,00 kW
2. Bruciatore semirapido (SR)	1,75 kW
3. Bruciatore rapido (R)	3,00 kW
4. Bruciatore doppia corona compatto (DCC)	4,00 kW

### Note:

- L'accensione elettrica è incorporata nelle manopole.
- La cucina è dotata di valvolatura di sicurezza, su ogni bruciatore, che chiude l'erogazione del gas se la fiamma dovesse spegnersi accidentalmente.

### IMPORTANTE:

Nel caso di una estinzione accidentale delle fiamme del bruciatore, chiudere la manopola di comando e non ritentare l'accensione se non dopo almeno 1 minuto.

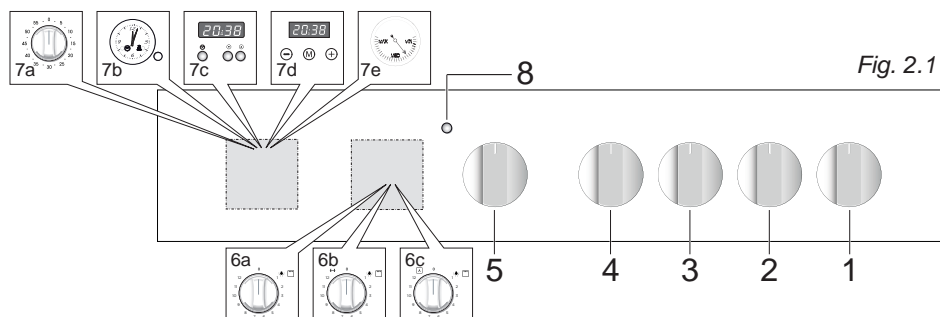
### IMPORTANTE:

L'utilizzo di un apparecchio di cottura a gas produce calore e umidità nel locale in cui è installato. Vogliate assicurare una buona aerazione del locale mantenendo aperti gli orifizi di ventilazione naturale o installando una cappa di aspirazione con condotto di scarico.

### IMPORTANTE:

Un utilizzo intensivo e prolungato dell'apparecchio può necessitare di una aerazione supplementare per esempio l'apertura di una finestra o un'aerazione più efficace aumentando la potenza di aspirazione meccanica se essa esiste.

## 2 FRONTALE COMANDI



### DESCRIZIONE COMANDI

1. Manopola comando bruciatore anteriore destro
2. Manopola comando bruciatore posteriore destro
3. Manopola comando bruciatore posteriore sinistro
4. Manopola comando bruciatore anteriore sinistro
5. Manopola comando termostato forno a gas
6. Solo per alcuni modelli:
  - a. Manopola comando luce forno/grill elettrico
  - b. Manopola comando luce forno/grill elettrico/girarrosto
  - c. Manopola comando luce forno/grill elettrico/ventilatore
7. Solo per alcuni modelli:
  - a. Manopola comando contaminuti meccanico (60 o 120 minuti)
  - b. Orologio elettronico con contaminuti
  - c. Orologio digitale
  - d. Orologio digitale con contaminuti (con comandi "Touch-control")
  - e. Termometro del forno
8. Luce spia funzionamento grill elettrico

### NOTA:

**La manopola ed i simboli possono variare. I simboli possono essere stampati sulla manopola stessa o sul frontale comandi.**

**Note:** L'apparecchio è dotato di una ventola di raffreddamento per garantire che le temperature superficiali del forno siano mantenute basse.

Quando il forno è in funzione la ventola di raffreddamento può accendersi e spegnersi a seconda della temperatura.

A seconda dei tempi di cottura e delle temperature, la ventola di raffreddamento può funzionare anche dopo che l'apparecchio è stato spento. La durata di questo tempo dipende dalla temperatura di cottura e dalla sua durata.





# 3

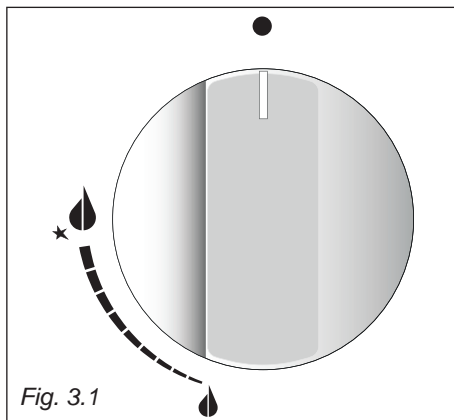
## USO DEL PIANO DI LAVORO

### BRUCIATORI A GAS

L'afflusso del gas ai bruciatori è regolato da un rubinetto valvolato comandato dalla manopola di fig. 3.1.

Facendo coincidere l'indice della manopola con i simboli stampati sul cruscotto (o vice versa) si ottiene:

- disco pieno ● rubinetto chiuso
- simbolo  apertura max o portata max
- simbolo  apertura min. o portata min.



- √ L'accensione elettrica è incorporata nelle manopole dei bruciatori e si identifica per il simbolo "★" vicino al simbolo "💧" (fig. 3.1).
- √ La portata massima serve per portare rapidamente all'ebollizione i liquidi, mentre quella ridotta consente il riscaldamento delle vivande in maniera lenta o il mantenimento dell'ebollizione.
- √ Tutte le posizioni di funzionamento devono essere scelte tra quella di massimo e quella di minimo e mai tra quella di massimo ed il punto di chiusura.

#### Attenzione:

**Non rivestire il piano cottura con fogli di alluminio.**

#### NOTA:

**La manopola ed i simboli possono variare. I simboli possono essere stampati sulla manopola stessa o sul frontale comandi.**

**N.B. Quando la cucina non è in funzione ruotare le manopole dei rubinetti in posizione di chiuso e chiudere anche il rubinetto della bombola o della condotta di alimentazione del gas.**

#### Attenzione:

**Durante il funzionamento il piano lavoro diventa molto caldo sulle zone di cottura. Tenere a distanza i bambini.**

## ACCENSIONE DEI BRUCIATORI

Per accendere uno dei bruciatori:

1. Ruotare la manopola del rubinetto gas in senso antiorario (fig. 3.2), fino alla portata massima, premerla e mantenere la pressione, si otterrà l'attivazione dell'accensione.  
In caso di mancanza di corrente elettrica avvicinare una fiamma al bruciatore.
2. Attendere una decina di secondi dopo l'accensione del bruciatore prima di rilasciare la manopola (tempo di innesco della valvola).
3. Regolare il rubinetto gas nella posizione desiderata.

Se la fiamma del bruciatore dovesse spegnersi per qualsiasi motivo, la valvola di sicurezza interromperà automaticamente l'erogazione del gas.

Per ripristinare il funzionamento, riportare la manopola in posizione “●”, **attendere almeno 1 minuto** e ripetere quindi le operazioni di accensione.

Qualora particolari condizioni del gas erogato localmente rendano difficoltosa l'accensione del bruciatore con la manopola in posizione portata massima, si consiglia di ripetere l'operazione con la manopola in posizione portata minima.

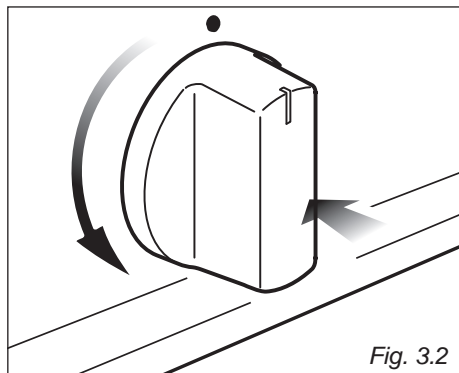




Fig. 3.2

## SCELTA DEL BRUCIATORE

La simbologia nel cruscotto indica la corrispondenza fra manopola e bruciatore. A seconda del diametro e della capacità impiegate deve essere scelto anche il bruciatore adatto.

I bruciatori e le pentole devono essere utilizzati rispettando le seguenti indicazioni:

<b>DIAMETRO DELLE PENTOLE CHE POSSONO ESSERE UTILIZZATE NEI BRUCIATORI</b>			
<b>BRUCIATORI</b>		<b>MINIMO</b>	<b>MASSIMO</b>
Ausiliario (con i rebbi delle griglie 'chiusi')		6 cm	14 cm
Ausiliario (con i rebbi delle griglie 'aperte')		12 (*) cm	14 cm
Semirapido		16 cm	24 cm
Rapido		24 cm	26 cm
Doppia corona compatto		26 cm	28 cm
Wok (**)		-	Max 36 cm

**non utilizzare pentole concave o convesse**

(\*) con griglia di riduzione, diametro minimo 6 cm.

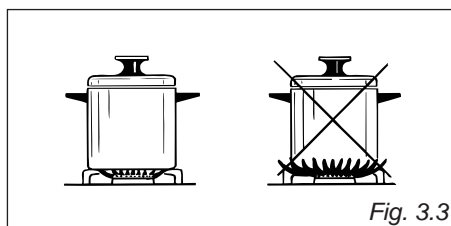
(\*\*) solo per i modelli con bruciatore doppia corona compatto, e che hanno in dotazione la griglia.

È importante che il diametro della pentola sia adeguato alla potenzialità del bruciatore per non compromettere l'alto rendimento dei bruciatori e di conseguenza avere uno spreco di combustibile.

Una pentola piccola su un grande bruciatore non consente di ottenere l'ebollizione in un tempo più breve, in quanto la capacità di assorbimento di calore della massa liquida dipende dal fondo e dalla superficie della pentola.

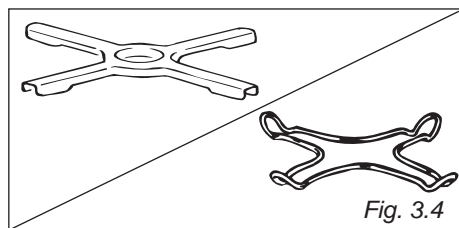
**ATTENZIONE:** Assicurarsi che le pentole siano ben centrate sul bruciatore per ottenere la massima stabilità ed una maggiore efficienza.

Assicurarsi che le pentole non siano a contatto con le manopole di regolazione, altrimenti la fiamma potrebbe surriscaldarle e danneggiarle irreversibilmente.



## GRIGLIETTA PER PICCOLI RECIPIENTI (solo per alcuni modelli) (Opzione A) (fig. 3.4)

Si appoggia sopra la griglia del bruciatore ausiliario (il più piccolo) quando si impiegano recipienti di piccolo diametro per evitare il loro rovesciamento.

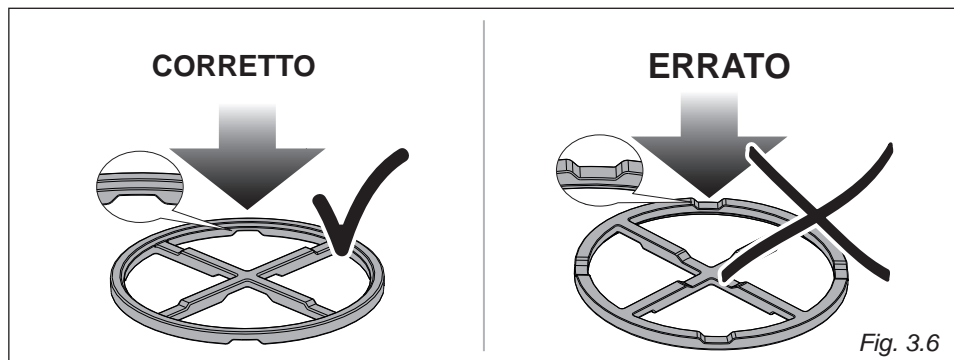
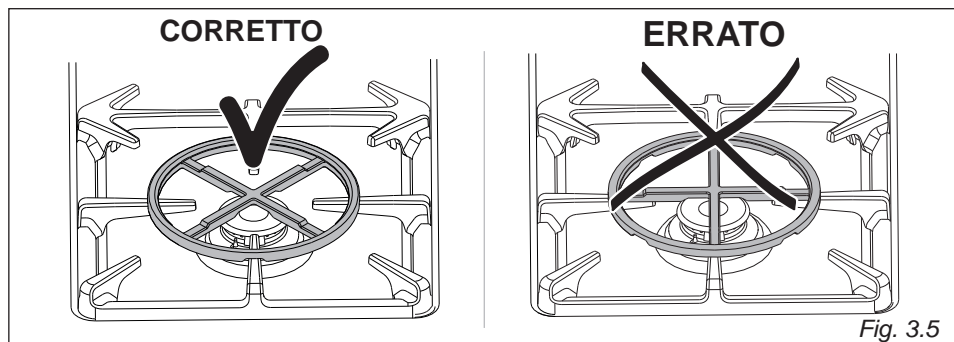


## GRIGLIETTA PER PICCOLI RECIPIENTI (solo per alcuni modelli) (Opzione B)

La griglietta per piccoli recipienti deve essere posizionata:

- sopra la griglia del bruciatore ausiliario (il più piccolo) quando si impiegano recipienti di piccolo diametro, per impedire il loro ribaltamento;

**IMPORTANTE:** per evitare problemi di funzionamento del bruciatore, questo adattatore deve essere posizionato correttamente (figs. 3.5, 3.6).



## GRIGLIA SPECIALE PER PENTOLE “WOK” (OPZIONALE) (fig. 3.7a - 3.7b)

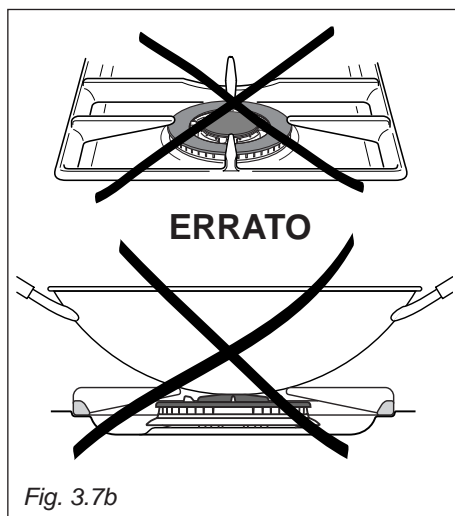
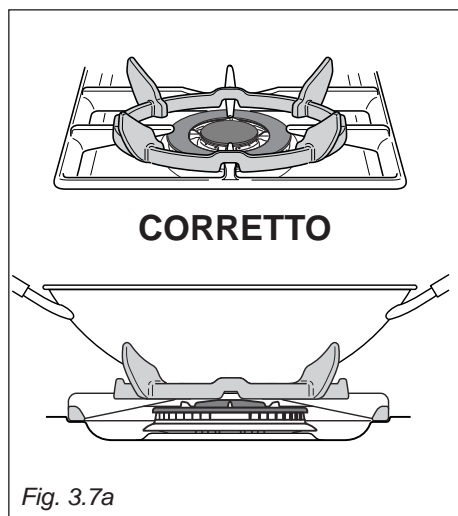
Questa speciale griglia per pentole “WOK” va appoggiata sopra la griglia del bruciatore doppia corona compatto.

### ATTENZIONE:

- L'utilizzo di pentole “WOK” senza questa speciale griglia può causare gravi anomalie al bruciatore.
- Non utilizzare questa griglia speciale con pentole a fondo piano.

### IMPORTANTE:

La griglia speciale per pentole “WOK” **DEVE ESSERE POSIZIONATA SOLAMENTE** sopra la griglia del bruciatore doppia corona compatto.



# 4 COME USARE IL FORNO

## ATTENZIONE:

La porta del forno diventa molto calda durante il funzionamento e dalle feritoie nella parte superiore del forno escono vapori molto caldi. Tenere lontano i bambini.

Durante l'uso l'apparecchio diventa molto caldo.

Si dovrebbe fare attenzione a non toccare gli elementi riscaldanti all'interno del forno.


Non rivestire in nessun caso le pareti ed il fondo del forno con fogli di alluminio. Non posizionare teglie o la leccarda sul fondo del forno.

**RISCHIO DI DANNEGGIARE IRREVERSIBILMENTE LO SMALTO.**

## CARATTERISTICHE GENERALI

Il forno viene fornito perfettamente pulito; è consigliabile comunque, al primo utilizzo, di accendere il bruciatore del forno alla massima temperatura per circa un'ora per eliminare eventuali tracce di grasso dal bruciatore forno e dalle parti interne.

Il forno è dotato di:

- un bruciatore forno a gas, posto sulla base, completo di valvolatura di sicurezza ed accensione elettrica;
- un grill elettrico a raggi infrarossi, controllato da un termostato.
- **solo per i modelli con forno a gas ventilato (modelli che hanno anche la posizione  )** - un ventilatore, posto sulla parete posteriore, che può essere utilizzato:
  - in combinazione con il bruciatore a gas del forno;
  - in combinazione con il grill elettrico.

## PRINCIPI DI FUNZIONAMENTO

Il riscaldamento e la cottura nel forno a gas sono ottenuti nei seguenti modi:

### a. per convezione naturale

Il calore è prodotto dal bruciatore a gas del forno.

### b. per convezione forzata (solo per i modelli con forno a gas ventilato - (modelli che hanno anche la posizione ).

Il calore prodotto dal bruciatore a gas del forno viene distribuito nel forno dal ventilatore.

### c. per irraggiamento

Il calore viene irraggiato dal grill.

### d. per irraggiamento e ventilazione (solo per i modelli con forno a gas ventilato - (modelli che hanno anche la posizione ).

Il calore viene irraggiato dal grill e viene distribuito nel forno dal ventilatore.

## VENTILATORE DI RAFFREDDAMENTO

L'apparecchio è provvisto di un ventilatore di raffreddamento; lo scopo di tale ventilatore è di abbassare la temperatura esterna dell'apparecchio e di raffreddare i componenti interni.

**Bruciatore del forno acceso:** il ventilatore di raffreddamento si attiva automaticamente all'accensione del bruciatore.

Può continuare a funzionare (per diversi minuti) anche dopo che il forno è stato spento.

**Grill elettrico acceso:** il ventilatore si attiva automaticamente all'accensione del grill. Può continuare a funzionare (per diversi minuti) anche dopo che il grill è stato spento.

## ATTENZIONE:

La porta del forno diventa molto calda, aprirla utilizzando la maniglia.

## NOTE IMPORTANTI:

- **Non utilizzare l'apparecchio in caso di mancanza di corrente elettrica oppure se il ventilatore di raffreddamento è danneggiato. L'apparecchio potrebbe surriscaldarsi e danneggiarsi a causa del non funzionamento del ventilatore.**
- **Quando il ventilatore di raffreddamento funziona correttamente c'è un flusso d'aria nella parte superiore dell'apparecchio.**

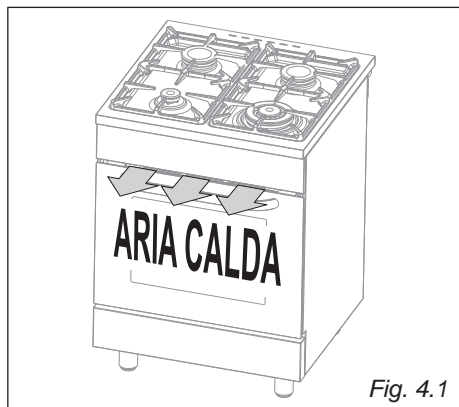


Fig. 4.1

## BRUCIATORE DEL FORNO


L'afflusso del gas al bruciatore è regolato da un termostato che ha la funzione di mantenere costante la temperatura all'interno del forno.


Ciò è ottenuto per mezzo di un bulbo, posto all'interno del forno, che deve essere sempre posizionato correttamente nel suo alloggiamento e deve essere sempre mantenuto pulito per garantire il corretto rilevamento della temperatura.

Inoltre, il termostato è dotato di una valvola di sicurezza che, allo spegnersi della fiamma, chiude automaticamente l'erogazione del gas.

## MANOPOLA DEL TERMOSTATO

I numeri stampigliati sul pannello comandi oppure sulla manopola del termostato "gas" (fig. 4.2) indicano in modo crescente il valore della temperatura del forno come indicato nella tabella sotto riportata.

La temperatura viene mantenuta costante sul valore regolato. La colonna "FORNO GAS VENTILATO" si riferisce al bruciatore del forno utilizzato congiuntamente al ventilatore (cottura per convezione forzata: solo per i modelli con forno a gas ventilato - modelli che hanno anche la posizione ) , mentre la colonna "FORNO GAS" si riferisce al bruciatore del forno utilizzato senza l'ausilio del ventilatore (cottura per convezione naturale).

Il simbolo  vicino alla massima posizione indica che l'accensione elettrica è incorporata nella manopola e viene attivata dalla manopola stessa.

**NOTE: La manopola ed i simboli possono variare. I simboli possono essere stampati sulla manopola stessa o sul frontale comandi.**

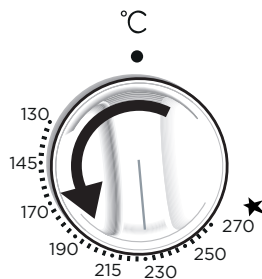


Fig. 4.2

## TABELLA TEMPERATURE FORNO (°C)

Regolazione manopola	Forno gas	Forno gas ventilato
130 (oppure 1)	130	124
145 (oppure 2)	145	138
170 (oppure 3)	170	160
190 (oppure 4)	190	180
215 (oppure 5)	215	205
230 (oppure 6)	230	222
250 (oppure 7)	250	243
270 (oppure 8 oppure Max)	270	260

## ACCENSIONE DEL BRUCIATORE A GAS DEL FORNO

**IMPORTANTE:** La porta del forno deve rimanere aperta durante queste operazioni.

Per accendere il bruciatore del forno operare come segue:

1 – **Aprire completamente la porta del forno. Se questa operazione non viene compiuta si crea una condizione di pericolo.**



2 – Premere leggermente la manopola del termostato e ruotarla in senso antiorario fino alla posizione massima in corrispondenza del simbolo ★ (fig. 4.2), quindi premere a fondo la manopola per attivare l'accensione elettrica e aprire l'erogazione del gas. **Non continuare mai questa operazione per più di 15 secondi. Se il bruciatore non si è acceso, attendere circa 1 minuto prima di ripetere l'accensione.**

Se l'accensione elettrica non funziona si può accendere manualmente il forno avvicinando una fiamma al foro "A", come illustrato in fig. 4.3.

3 – Attendere 10/15 secondi dopo l'accensione del bruciatore prima di rilasciare la manopola (tempo di innesco della valvola).


4 – Verificare che il bruciatore sia acceso; se non lo è, ruotare la manopola in senso antiorario fino alla posizione di OFF, spento ("0", "●" oppure "O") ripetere quindi la procedura dal punto 1.

5 – Chiudere lentamente la porta forno, quindi regolare la manopola del termostato gas sulla temperatura desiderata.

Se la fiamma del bruciatore dovesse spegnersi per qualsiasi motivo, la valvola di sicurezza interromperà automaticamente l'erogazione del gas.

**In questo caso, per ripristinare il funzionamento, riportare la manopola in**

posizione "0", "●" o "O", attendere circa 1 minuto e poi ripetere le operazioni di accensione.

Per un corretto utilizzo del forno a gas vedere i capitoli "COTTURA AL FORNO A GAS" e "COTTURA AL FORNO A GAS CON VENTILAZIONE" (solo per i modelli con forno a gas ventilato - modelli che hanno anche la posizione .

**Quando il forno è in funzione, le parti accessibili possono diventare molto calde. È opportuno tenere i bambini a distanza.**

**ATTENZIONE:** Nel caso di accensione manuale non aprire mai il termostato gas prima di avvicinare la fiamma al foro "A" del bruciatore.

**Per un corretto utilizzo, preriscaldare sempre il forno a gas (bruciatore in basso) per almeno 15 minuti.**

**Il preriscaldamento va sempre eseguito con il forno vuoto, rimuovere vassoi e griglie dalla cavità del forno.**

**ATTENZIONE:** Assicurarsi che nel vano apribile non sia depositato alcun materiale durante il funzionamento del forno a gas per garantire un corretto afflusso d'aria al bruciatore.

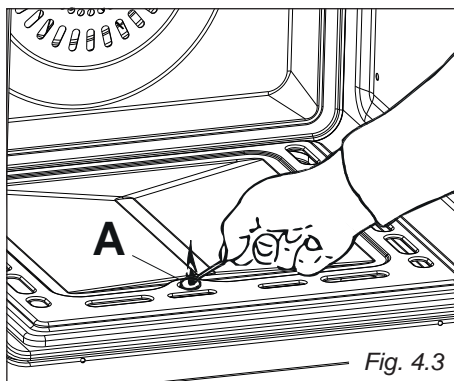


Fig. 4.3



## GRILL ELETTRICO CONTROLLATO DA TERMOSTATO

Per motivi di sicurezza non è possibile utilizzare contemporaneamente il bruciatore a gas del forno ed il grill elettrico.

**Il grill elettrico funziona soltanto quando la manopola del termostato è in posizione "0", "●" o "O" (spento),** quindi:


- Quando il bruciatore del forno è acceso un dispositivo di sicurezza impedisce l'accensione del grill elettrico;
- Se il grill elettrico è acceso, lo stesso dispositivo di sicurezza spegne il grill se si ruota la manopola del termostato gas.

Il grill si accende ruotando la manopola in senso orario fino a posizionarla sulla temperatura desiderata tra la posizione "1" e "9" per un tempo massimo di 60 minuti, e tra la posizione "10" e "12" per un tempo massimo di 30 minuti (fig. 4.4)

La luce spia sul pannello di comandi si accende quando il grill è in funzione.

Durante le cotture al grill la lampada del forno rimane sempre accesa.

### Utilizzare il grill sempre a porta chiusa.

Per un corretto utilizzo del grill elettrico vedere i capitoli "COTTURA AL GRILL ELETTRICO" e "COTTURA AL GRILL ELETTRICO CON VENTILAZIONE" (solo i modelli con "ventilazione" - modelli che hanno anche la posizione ).

**NOTE:** La manopola ed i simboli possono variare. I simboli possono essere stampati sulla manopola stessa o sul frontale comandi.

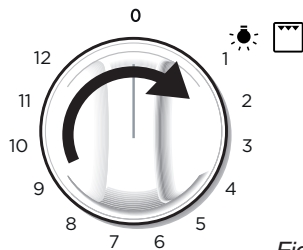


Fig. 4.4

**Attenzione: La porta del forno diventa molto calda durante il funzionamento. Tenere lontano i bambini.**

**Quando il grill è in funzione, le parti accessibili possono diventare molto calde. È opportuno tenere i bambini a distanza.**

## **COTTURA AL FORNO A GAS**


È necessario preriscaldare il forno prima di inserire il cibo da cuocere.

Per un corretto preriscaldamento del forno si consiglia di rimuovere la leccarda dal forno ed introdurla insieme all'alimento quando il forno ha raggiunto la temperatura impostata.

Controllare il tempo di cottura e spegnere il forno 5 minuti prima del tempo teorico per recuperare il calore immagazzinato.

## **LUCE DEL FORNO**

Il forno è corredato di una lampada che ne illumina l'interno per permettere il controllo visivo dei cibi in cottura.

Per accendere la lampada ruotare la manopola di fig. 4.4 nella posizione  .


## VENTILATORE FORNO (solo per i modelli con forno a gas ventilato - modelli che hanno anche la posizione



)  
Il ventilatore ha lo scopo di distribuire uniformemente all'interno del forno il calore generato dal bruciatore a gas del forno oppure dal grill elettrico.

Il ventilatore è comandato da una manopola (fig. 4.5).

Il funzionamento del ventilatore è integrata nella manopola di comando del grill elettrico (fig. 4.5).

Per mettere in funzione il ventilatore, ruotare la manopola del grill fino alla posizione "12", poi ruotare la manopola in senso orario sulla posizione  fino a sentire uno 'scatto'. Al rilascio della manopola, questa ritorna nella posizione "12" ma ora il motore della ventola è in funzione.

- Per un corretto utilizzo del ventilatore con il bruciatore a gas del forno vedere i capitoli "COTTURA AL FORNO A GAS" e "COTTURA AL FORNO A GAS CON VENTILAZIONE". **IMPORTANTE:** In questo caso, accendere il ventilatore solo 15 minuti dopo l'accensione del bruciatore a gas del forno.
- Per un corretto utilizzo del ventilatore con grill elettrico vedere i capitoli "COTTURA AL GRILL ELETTRICO" e "COTTURA AL GRILL ELETTRICO CON VENTILAZIONE".

### ATTENZIONE – MOLTO IMPORTANTE:

Se si utilizza il motore del ventilatore con il bruciatore del forno a gas, ricordarsi di spegnere il motore del ventilatore (posizione "0" oppure "0" spento) prima di spegnere il bruciatore a gas del forno.

### AVVERTIMENTO!

Dopo il utilizzo assicurarsi che tutte le manopole siano nella posizione di chiusura "0" o "0" (spento).

**NOTE:** La manopola ed i simboli possono variare. I simboli possono essere stampati sulla manopola stessa o sul frontale comandi.

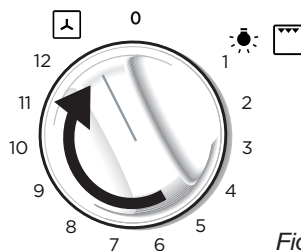


Fig. 4.5

## COTTURA AL FORNO A GAS CON VENTILAZIONE (solo per i modelli con forno a gas ventilato - modelli che hanno anche la posizione



### BRUCIATORE DEL FORNO E VENTILATORE

Dopo l'accensione del bruciatore a gas, chiudere la porta del forno e preriscaldarlo per almeno 15 minuti. Il preriscaldamento va sempre eseguito con il forno vuoto: Rimuovere vassoi e griglie dalla cavità del forno.

Una volta completato il preriscaldamento, Accendere il ventilatore e inserire il cibo da cuocere.

Controllare il tempo di cottura e spegnere il forno 5 minuti prima del tempo teorico per recuperare il calore immagazzinato.

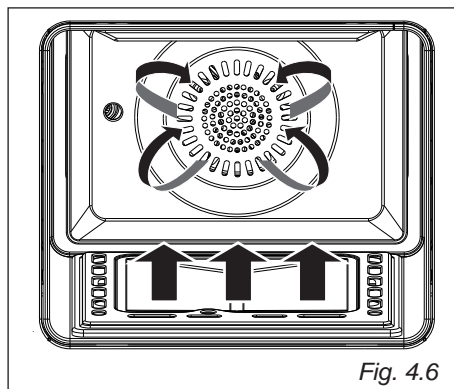


Fig. 4.6

## COTTURA AL GRILL ELETTRICO (senza ventilazione)

Accendere il grill elettrico a raggi infrarossi e lasciare preriscaldare il forno per circa 5 minuti con la porta chiusa.

Introdurre i cibi da cuocere posizionando la griglia il più vicino possibile al grill.

Per la raccolta dei sughi di cottura inserire la leccarda sotto alla griglia.

**Il grill deve essere utilizzato con la porta chiusa.**

**Attenzione:** Quando il grill è in funzione le parti accessibili possono diventare calde. Tenere i bambini a distanza.

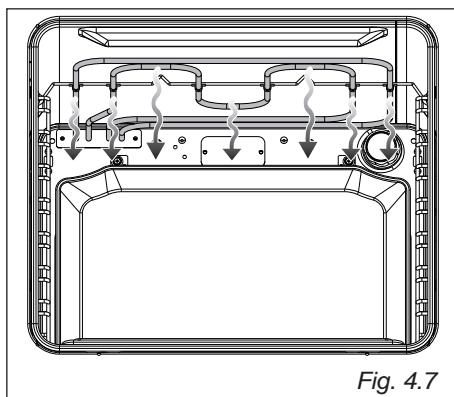


Fig. 4.7

## COTTURA AL GRILL ELETTRICO CON VENTILAZIONE (solo per i modelli con forno a gas ventilato - modelli che hanno anche la posizione )

### GRILL ELETTRICO E VENTILATORE

Accendere il grill elettrico a raggi infrarossi e il ventilatore e lasciare preriscaldare il forno per circa 5 minuti con la porta chiusa.

Il calore si diffonde principalmente per irraggiamento ed il ventilatore lo distribuisce poi uniformemente su tutto il forno in modo da avvolgere completamente il cibo e consentire anche una cottura oltre all'azione grigliante.

Introdurre i cibi da cuocere posizionando la griglia il più vicino possibile al grill.

Per la raccolta dei sughi di cottura inserire la leccarda sotto alla griglia.

**Il grill ventilato deve essere utilizzato con la porta chiusa.**

**Attenzione:** Quando il grill ventilato è in funzione le parti accessibili possono diventare calde. Tenere i bambini a distanza.

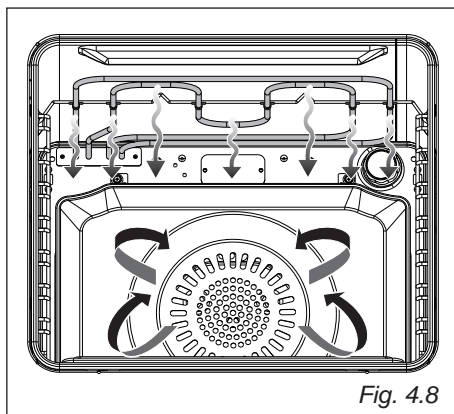


Fig. 4.8

## MANTENIMENTO IN TEMPERATURA O RISCALDAMENTO LENTO (solo per i modelli con forno a gas ventilato - modelli che hanno anche la posizione )

### GRILL ELETTRICO E VENTILATORE

Accendere il grill elettrico ed il ventilatore. Regolare la temperatura del grill sulla posizione minima "1" (fig. 4.4).

Il calore si diffonde per convezione forzata con maggiore apporto nella parte superiore.

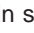
**Utilizzare con la porta chiusa e per un tempo massimo di 60 minuti.**

## GIRARROSTO (soltanto su alcuni modelli)

Questo dispositivo, che serve per cuocere allo spiedo, si compone di:

- un motore elettrico applicato sulla parte posteriore del forno;
- un'asta in acciaio inox, munita di impugnatura atermica sfilabile e due forchette registrabili;
- un supporto asta da inserire nelle guide centrali del forno.

Il funzionamento del girarrosto è integrato nella manopola di comando del grill elettrico. (fig. 4.9).

Per mettere in funzione il girarrosto, ruotare la manopola del grill fino alla posizione "12", poi ruotare la manopola in senso orario sulla posizione  fino a sentire uno 'scatto'. Al rilascio della manopola, questa ritorna nella posizione "12" ma ora il motore del girarrosto è in funzione.

- Per un corretto utilizzo del girarrosto con il bruciatore a gas del forno vedere il capitolo "COTTURA AL FORNO A GAS"
- Per un corretto utilizzo del girarrosto con il grill elettrico, impostare la manopola nella posizione desiderata da "1" a "9".

**ATTENZIONE – MOLTO IMPORTANTE:** Se si utilizza il girarrosto con il bruciatore del forno a gas, ricordarsi di spegnere il girarrosto (posizione "O" oppure "0" spento) prima di spegnere il bruciatore a gas del forno.

**ATTENZIONE – MOLTO IMPORTANTE:**  
Dopo l'utilizzo assicurarsi che tutte le manopole siano nella posizione di spento "O" o "0".

**NOTE:** La manopola ed i simboli possono variare. I simboli possono essere stampati sulla manopola stessa o sul frontale comandi.

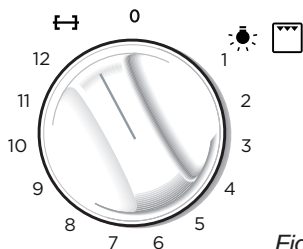



Fig. 4.9

## COTTURA ALLO SPIEDO CON IL GIRARROSTO (fig. 4.10a, 4.10b)

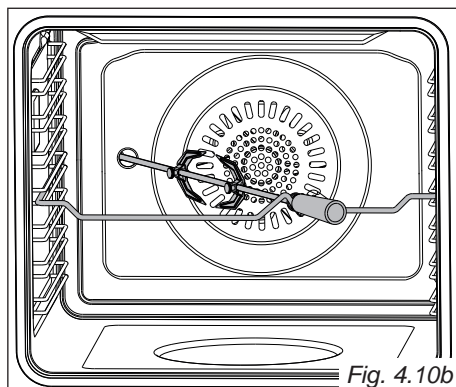
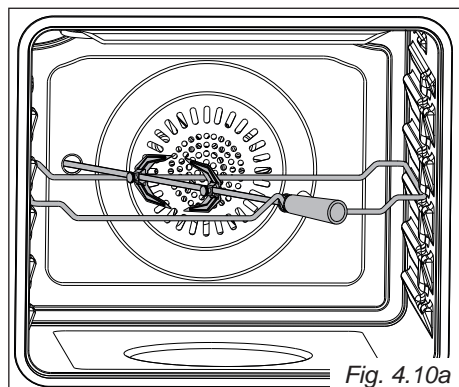
- Posizionare la leccarda nel livello più basso della cavità ed inserire il supporto dell'asta nel livello intermedio dei telai laterali come in figura 4.10a, 4.10b.
- Infilare nell'asta le carni da cuocere avendo cura di fissarle centralmente con le apposite forchette.
- **Importante! Fare attenzione, le forchette sono taglienti!**
- Inserire l'asta nell'apertura del motore (fig. 4.10a, 4.10b). Esso è installato correttamente solo se l'asta non gira una volta inserita. Esso ruoterà solamente quando il motore del girarrosto è in funzione (verificare la corretta rotazione dell'asta).
- Appoggiare l'asta sul proprio supporto come in figura 4.10a, 4.10b; e togliere l'impugnatura atermica ruotandola in senso antiorario.
- Chiudere la porta del forno e ruotare la manopola nella posizione . La rotazione del girarrosto può essere oraria o antioraria.

**IMPORTANTE: Grigliare con la porta del forno chiusa.**

**Non utilizzare il grill per più di 60 minuti.**

**Attenzione: La porta del forno diventa molto calda durante il funzionamento. Tenere lontano i bambini.**

**Attenzione: Quando il grill è in funzione, le parti accessibili possono diventare molto calde. È opportuno tenere i bambini a distanza.**



**MODELLI CON CONTAMINUTI MECCANICO 60'** (fig. 5.1)

Il contaminuti è un avvisatore acustico a tempo che può essere regolato per un periodo massimo di 60 minuti.

La manopola di regolazione deve essere ruotata in senso orario fino alla posizione 60 minuti e poi posizionata sul tempo desiderato ruotandola in senso antiorario.

**MODELLI CON CONTAMINUTI MECCANICO 120'** (fig. 5.2)

Il contaminuti è un avvisatore acustico a tempo che può essere regolato per un periodo massimo di 120 minuti.

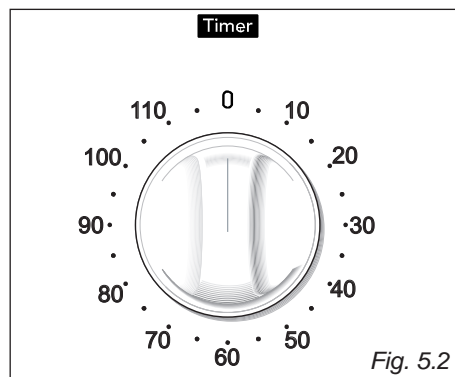
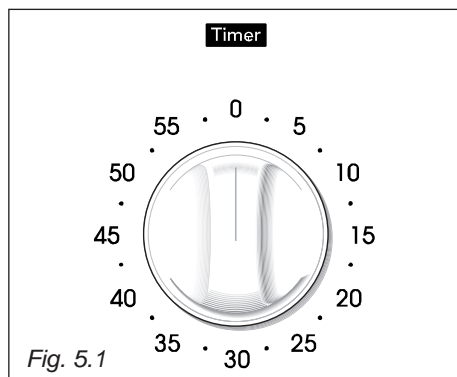
La manopola di regolazione deve essere ruotata in senso orario fino alla posizione 120 minuti e poi posizionata sul tempo desiderato ruotandola in senso antiorario.

**ATTENZIONE - MOLTO IMPORTANTE:**

**Il contaminuti è solo un avvisatore acustico che NON spegne il forno oppure il grill al termine del tempo impostato.**

**RICORDARSI DI SPEGNERE IL FORNO O IL GRILL MANUALMENTE.**

**NOTE: La manopola ed i simboli possono variare. I simboli possono essere stampati sulla manopola stessa o sul frontale comandi.**



## MODELLI CON OROLOGIO ELETTRICO CON CONTAMINUTI (fig. 5.3)

L'orologio elettrico è un dispositivo che raggruppa le seguenti funzioni:

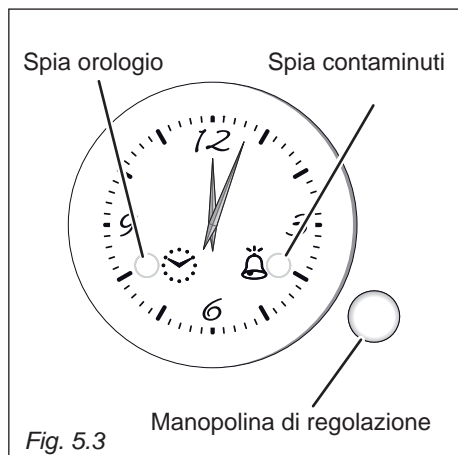
- orologio analogico 12 ore;
- contaminuti (max 3 ore);
- segnale acustico (bip) che si attiva ad ogni pressione della manopolina di regolazione oppure al termine della funzione contaminuti.

### OROLOGIO

Al primo collegamento elettrico del forno o dopo una interruzione di corrente, la "spia orologio" lampeggia.

Questa spia segnala che è necessario verificare che l'ora sia corretta:

- Se l'ora è corretta mantenere premuta la manopolina di regolazione (si spegne la "spia orologio").
- Per regolare l'ora è necessario premere brevemente la manopolina di regolazione (più volte) fino a far lampeggiare la "spia orologio". Ruotare quindi la manopolina di regolazione (a destra o sinistra) per regolare l'ora. Al termine della regolazione mantenere premuta la manopolina per confermare la regolazione (si spegne la "spia orologio").



### CONTAMINUTI

La funzione contaminuti consiste unicamente di un avvisatore acustico che si attiva una volta trascorso il tempo impostato (max 3 ore).

Per impostare il contaminuti premere brevemente la manopolina di regolazione (1 o più volte) fino a far lampeggiare la "spia contaminuti".

Ruotare quindi la manopolina di regolazione (a destra o sinistra) per impostare il tempo. Al termine della regolazione premere brevemente la manopolina (entro 10 secondi) per confermare la regolazione (la "spia contaminuti" passa da lampeggiante a stabilmente accesa).

Il conteggio alla rovescia inizierà immediatamente.

Trascorso il tempo prestabilito la "spia contaminuti" inizia a lampeggiare e si attiva, per un minuto, la suoneria (segnale acustico, bip).

Premere brevemente la manopolina di regolazione per disattivare la suoneria e per spegnere la "spia contaminuti" lampeggiante.

Durante l'esecuzione del programma è possibile, in qualsiasi momento, visualizzare il tempo impostato premendo brevemente la manopolina di regolazione (1 o più volte) fino a far lampeggiare la "spia contaminuti".

Per annullare il programma prima del termine, premere la manopolina di regolazione per circa 3 secondi; il contaminuti viene annullato.

**ATTENZIONE - MOLTO IMPORTANTE:**  
Questo è solo un avvisatore acustico che **NON** spegne il forno oppure il grill al termine del tempo impostato.  
**RICORDARSI DI SPEGNERE IL FORNO O IL GRILL MANUALMENTE.**








## MODELLI CON OROLOGIO DIGITALE (fig. 5.4)

L'orologio digitale è un dispositivo che raggruppa le seguenti funzioni:

- Orologio 24 ore a display luminoso
- Contaminuti (massimo 99 minuti)





Al primo collegamento elettrico del forno, o dopo una interruzione di corrente, tre zeri lampeggeranno nel quadrante dell'orologio digitale.


Per regolare l'ora è necessario premere il pulsante  e poi, entro 7 secondi, il pulsante  () o  () fino alla regolazione dell'ora esatta.



**L'orologio si azzerà ad ogni interruzione di energia elettrica.**


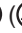




## CONTAMINUTI ELETTRONICO

La funzione contaminuti consiste unicamente di un segnalatore acustico che può essere regolato per un periodo massimo 99 minuti.

Per regolare il tempo, premere il pulsante  () o  () fino ad ottenere nel quadrante il tempo desiderato.

Terminata la regolazione, sul quadrante apparirà il simbolo  ed il conteggio alla rovescia inizierà immediatamente.

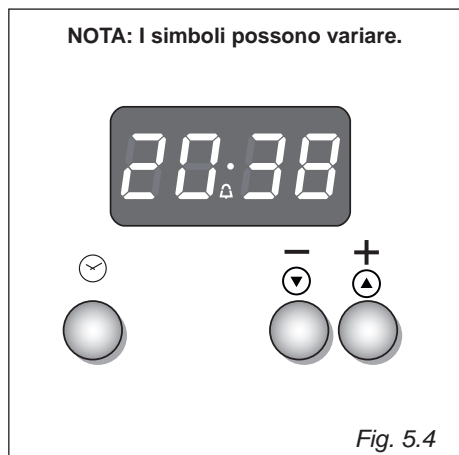
Allo scadere del tempo, si attiverà un segnale acustico intermittente, della durata di 7 minuti, che potrà essere interrotto premendo il pulsante  ()

Per azzerare il contaminuti in funzione, premere contemporaneamente i pulsanti  () e  () , poi rilasciare per primo il pulsante  ()

## IMPOSTAZIONE DELLA TONALITÀ DEL SEGNALE ACUSTICO




Premendo il pulsante  () si otterranno in sequenza tre tonalità di suono.

L'ultimo segnale udito rimane impostato.



**ATTENZIONE - MOLTO IMPORTANTE:**  
Il contaminuti è solo un avvisatore acustico che **NON** spegne il forno oppure il grill al termine del tempo impostato.  
**RICORDARSI DI SPEGNERE IL FORNO O IL GRILL MANUALMENTE.**



## OROLOGIO DIGITALE CON CONTAMINUTI (con comandi “Touch-Control”)

Pulsanti:		
<b>A</b> e <b>C</b>	 o simboli equivalenti	Premuti contemporaneamente (per più di 2 secondi): <ul style="list-style-type: none"> <li>• regolazione dell'ora;</li> <li>• impostazione del volume del timer (selezionando una volta il tasto “B”);</li> </ul>
<b>B</b>	<b>MODE</b> o simboli/parole equivalenti	Selezione delle funzioni (premuto per più di 2 secondi): <ul style="list-style-type: none"> <li>• regolazione dell'ora (solo alla prima connessione o dopo un'interruzione di corrente);</li> <li>• timer.</li> </ul>
<b>A</b>	 o simboli equivalenti	Diminuisce il numero mostrato sul display.
<b>C</b>	 o simboli equivalenti	Aumenta il numero mostrato sul display.

NOTA: I simboli possono variare.



Fig. 5.5

Simboli illuminati:		
	<b>lampeggiante</b>	Timer in regolazione
	<b>illuminazione fissa</b>	Timer impostato

### I COMANDI “TOUCH-CONTROL”

I tasti si attivano al tocco delle dita.

È preferibile toccare i tasti con il polpastrello piuttosto che con la punta delle dita.

I tasti si disattivano automaticamente:

- dopo 8 secondi dall'ultima pressione di un tasto; la disattivazione viene indicata da un segnale acustico (“bip”).

Per riattivare una selezione premere il tasto “B” o la selezione di tasti “C” e “A” per più di 2 secondi.

### IMPOSTAZIONE DELL'OROLOGIO

Quando si effettua la prima connessione, o dopo un'interruzione della corrente, le cifre del display lampeggiano.

Regolare l'ora premendo il tasto “B”, per più di 2 secondi, poi i tasti “C” o “A”.




Per impostare l'orologio, con l'apparecchio già connesso, premere contemporaneamente i tasti “C” e “A”, per più di 2 secondi, poi i tasti “C” o “A”.

## USO DEL TIMER

Si può usare il timer in qualsiasi momento, anche quando il forno non è in uso.

Il timer non spegne il forno.

Il programma timer può essere impostato per un periodo massimo di 23 ore e 59 minuti.

- Per impostare il timer premere il tasto “**B**” per più di 2 secondi (il simbolo “” lampeggia), poi i tasti “**C**” o “**A**”.
- Dopo circa 8 secondi un segnale acustico (“**bip**”) conferma l’avvenuta regolazione (illuminazione fissa del simbolo “”).
- Per controllare il tempo rimanente premere il tasto “**B**” per più di 2 secondi. Se il tempo rimanente è superiore ad un minuto il display mostra il tempo in ore e minuti; se invece è inferiore ad un minuto in secondi.
- Quando termina il tempo, il timer inizia a suonare. Premere il tasto “**B**”, per più di 2 secondi, per spegnere oppure premere il tasto “**C**” o “**A**” per disattivare il segnale acustico e poi il tasto “**B**”, per più di 2 secondi, per disattivare il simbolo “” lampeggiante sul display.
- Spegnere il forno manualmente (manopole del commutatore e del termostato in posizione di spento) se la cottura è terminata.

## IMPOSTAZIONE DEL VOLUME DEL TIMER

È possibile selezionare tre livelli di volume.

- Premere contemporaneamente i tasti “**C**” e “**A**” per più di 2 secondi.
- Premere il tasto “**B**”; nel display compare la tonalità impostata (“**ton1**”, “**ton2**” oppure “**ton3**”).
- Premere il tasto “**A**” per ascoltare la tonalità impostata o per cambiarla.
- Rimane attiva l’ultima tonalità visualizzata.
- Dopo circa 8 secondi un segnale acustico (“**bip**”) conferma l’avvenuta regolazione e compare l’ora nel display.

**ATTENZIONE - MOLTO IMPORTANTE:**  
Questo è solo un avvisatore acustico che **NON** spegne il forno oppure il grill al termine del tempo impostato.  
**RICORDARSI DI SPEGNERE IL FORNO O IL GRILL MANUALMENTE.**

### PULIZIA DEL COPERCHIO IN VETRO (Solo per i modelli con coperchio in vetro)

Per le operazioni di pulizia si può facilmente smontare il coperchio sfilandolo verso l'alto dopo averlo aperto completamente.

Se le cerniere si dovessero sfilare, rimetterle nella loro sede facendo attenzione che:

- nella sede destra deve essere montata la cerniera con la stampigliatura "D" mentre nella sede sinistra la cerniera con la stampigliatura "S" (fig. 6.1)

### Regolazione della bilanciatura (solo per i coperchi forniti di cerniera con vite "R" di regolazione)

Chiudere il coperchio e controllare la corretta bilanciatura; aprendolo a 45° dovrebbe rimanere sospeso.

Eventualmente registrare la taratura delle molle delle cerniere ruotando le viti "R" in senso orario (fig. 6.1).

#### Modelli con coperchio in vetro



**Non chiudere il coperchio  
con il fornello acceso.**

#### **ATTENZIONE**

- ✓ Non chiudere il coperchio in vetro quando i bruciatori sono ancora caldi o quando il forno è in funzione o ancora caldo.
- ✓ Non appoggiare sul coperchio in vetro pentole calde ed oggetti pesanti.
- ✓ Asciugare qualsiasi liquido rovesciato sul coperchio prima di aprirlo.

#### **SOLO PER ALCUNI MODELLI**

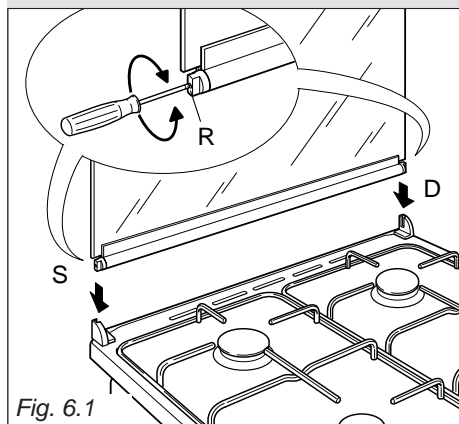


Fig. 6.1

## CONSIGLI PER L'UTILIZZATORE

- **Prima di procedere alla pulizia disinserire la cucina dalla rete elettrica ed attendere che si sia raffreddata.**
- Quando non si usa la cucina è prudente **chiudere il rubinetto erogatore della linea del gas o quello della bombola.** Controllare di tanto in tanto che il tubo flessibile che collega la bombola o la linea del gas con la cucina sia in perfette condizioni ed eventualmente sostituirlo quando presenti qualche anomalia.
- **Se un rubinetto si bloccasse, non forzare e chiedere l'intervento dell'Assistenza Tecnica.**
- È consigliabile effettuare le operazioni di pulizia quando l'apparecchiatura è raffreddata, specialmente per le parti smaltate.
- Evitare di lasciare sulle superfici sostanze acide o alcaline (aceto, sale, succo di limone ecc.).
- Evitare l'uso di prodotti per la pulizia a base di cloro o acidi.
- Importante: Si consiglia l'utilizzo di guanti protettivi ed abbigliamento idoneo quando si pulisce e si maneggiano le parti dall'apparecchio.
- Pulire le superfici con un panno umido ed utilizzando detersivi neutri non aggressivi. Terminare la pulizia passando un panno asciutto e pulito.

- **IMPORTANTE:** evitare assolutamente l'uso di prodotti abrasivi (es. certi tipi di spugne) e/o aggressivi (es. soda caustica, detersivi contenenti sostanze corrosive) che potrebbero danneggiare in modo irreversibile le superfici.
- **Importante:** l'uso di **indumenti protettivi / guanti è raccomandato durante la manipolazione o la pulizia dell'apparecchio.**

**ATTENZIONE.** Una volta installato correttamente, il vostro prodotto soddisfa tutti gli standard di sicurezza previsti per questa categoria di prodotto. Tuttavia fare attenzione ad alcune parti dell'apparecchio (dietro e sotto), perché queste parti, non essendo progettate per essere toccate, potrebbero presentare dei bordi o delle superfici potenzialmente pericolosi che potrebbero causare delle ferite.

## PARTI SMALTATE

Tutte le parti smaltate, comprese le griglie del piano, devono essere lavate con acqua saponata o altri prodotti che non siano abrasivi.

Asciugare preferibilmente con un panno morbido ed asciutto.

Sostanze acide quali succo di limone, conserva di pomodoro, aceto e simili, se lasciati a lungo intaccano lo smalto rendendolo opaco.

**Importante:** La ditta costruttrice declina ogni responsabilità per eventuali danni causati da prodotti non idonei utilizzati per la pulizia dell'apparecchio.

**Attenzione:** Durante il funzionamento l'apparecchio diventa molto caldo sulle zone di cottura. Tenere a distanza i bambini.

**Non utilizzare pulitrici a vapore perché dell'umidità potrebbe infiltrarsi nell'apparecchio rendendolo insicuro.**

**Non utilizzare detersivi molto abrasivi o raschietti taglienti in metallo per pulire il vetro della porta del forno oppure il coperchio in vetro (modelli con coperchio in vetro) perché potrebbero graffiarne la superficie e questo potrebbe provocare la frantumazione del vetro.**

## **SUPERFICI IN ACCIAIO INOX, PARTI IN ALLUMINIO, VERNICIATE O SUPERFICI SERIGRAFATE**

Pulire con prodotto idoneo. Asciugare sempre accuratamente.

**IMPORTANTE:** La pulizia di queste parti deve essere eseguita con molta cura per evitare graffi ed abrasioni. Si consiglia di utilizzare un panno morbido e sapone neutro, mai prodotti contenenti sostanze abrasive.

**Nota: L'uso continuo potrebbe causare, in corrispondenza dei bruciatori, una colorazione diversa dall'originale dovuta all'alta temperatura.**

## **RUBINETTI GAS**

Evitare che i prodotti di pulizia vadano a contatto con i rubinetti.

La lubrificazione periodica dei rubinetti gas deve essere eseguita esclusivamente da personale specializzato.

In caso di anomalie di funzionamento dei rubinetti gas chiamare il Servizio Assistenza.

## **INTERNO FORNO**

Il forno va sempre pulito dopo l'utilizzo, quando si è raffreddato.

La cavità deve essere pulita usando un detergente delicato e acqua calda.

Prodotti chimici specifici per la pulizia dell'interno del forno possono essere usati soltanto dopo avere letto attentamente le avvertenze e le raccomandazioni del produttore e dopo avere effettuato una prova su una piccola superficie della cavità del forno.

Non utilizzare detersivi abrasivi, pagliette o spugne abrasive.

**NOTA:** La ditta costruttrice declina ogni responsabilità per eventuali danni causati da prodotti chimici o abrasivi utilizzati per la pulizia.

Attendere il raffreddamento del forno e prestare particolare attenzione a non toccare gli elementi riscaldanti all'interno del forno.

**Pericolo d'incendio! Non depositare oggetti infiammabili nel forno**

## **PULIZIA DEL DISPLAY DEL PROGRAMMATORE ELETTRONICO (soltanto su alcuni modelli)**

Pulire il display del programmatore utilizzando un panno morbido, acqua tiepida e sapone neutro, oppure un panno morbido con un detergente liquido (non abrasivo).

Durante la pulizia, fare attenzione a muovere il panno in una sola direzione.

Pulire poi il display con un panno umido ed asciugarlo con un panno morbido.

**IMPORTANTE: NON utilizzare prodotti per la pulizia a base di cloro o acidi oppure prodotti abrasivi o detersivi non neutri perché potrebbero danneggiare irreparabilmente la superficie. NON spruzzare liquidi per la pulizia direttamente sul display del programmatore.**

## **FRONTALE COMANDI IN VETRO** **(Modelli con frontale comandi in vetro)**

Pulire con un prodotto idoneo. Asciugare sempre accuratamente.

Non utilizzare detersivi molto abrasivi o raschietti taglienti in metallo per pulire il vetro del frontale comandi perché potrebbero graffiarne la superficie, e questo potrebbe provocare la frantumazione del vetro.

## **BRUCIATORI E GRIGLIE**

Queste parti devono essere pulite per mezzo di una spugna, con acqua saponata o altri prodotti idonei che non siano abrasivi. Asciugare con un panno morbido.

**Attenzione! Non lavare in lavastoviglie.**

Dopo ogni pulitura o lavaggio, verificare che gli spartifiamma dei bruciatori siano stati asciugati unitamente ai bruciatori e riposti perfettamente nella loro sede.

È assolutamente indispensabile il controllo della perfetta posizione dello spartifiamma in quanto il suo spostamento dalla sede può causare dei gravi inconvenienti.

Verificare che l'elettrodo "S" (fig. 6.2 - 6.4) sia sempre ben pulito in modo da permettere lo scoccare regolare delle scintille.

Verificare che la sonda "T" (fig. 6.2 - 6.4) vicino ad ogni bruciatore sia sempre ben pulita in modo da permettere il regolare funzionamento della valvolatura di sicurezza.

**Sia la sonda che la candela devono essere pulite con molta cautela.**

**Nota: Per evitare danni all'accensione elettrica, non utilizzarla quando i bruciatori non sono nella loro sede.**

**Nota: L'uso continuo potrebbe causare, in corrispondenza dei bruciatori e delle griglie, una alterazione dello smalto in corrispondenza delle aree esposte alle fiamme. Questo fenomeno è naturale e non pregiudica affatto la funzionalità delle parti.**

## **CORRETTO POSIZIONAMENTO DEI BRUCIATORI AUSILIARIO, SEMIRAPIDO E RAPIDO**

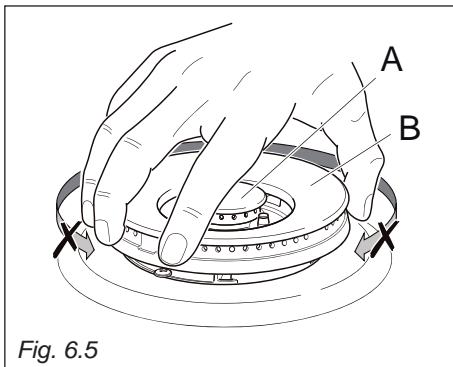
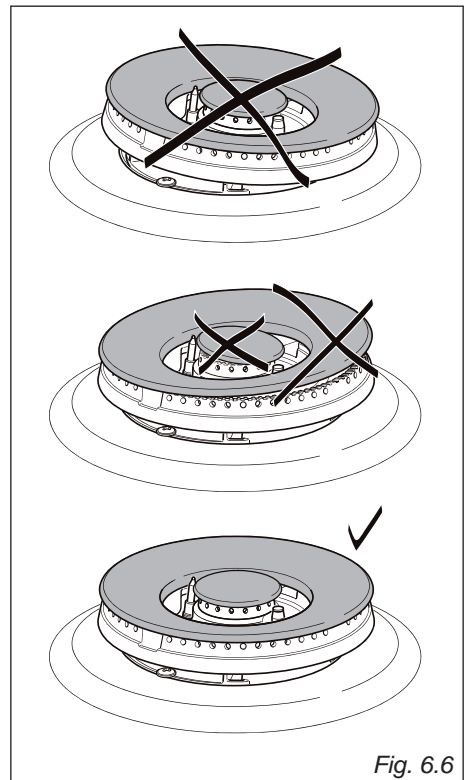
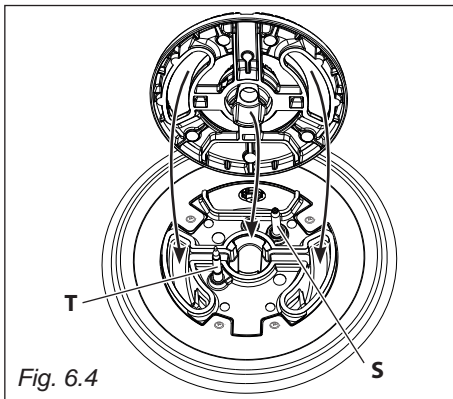
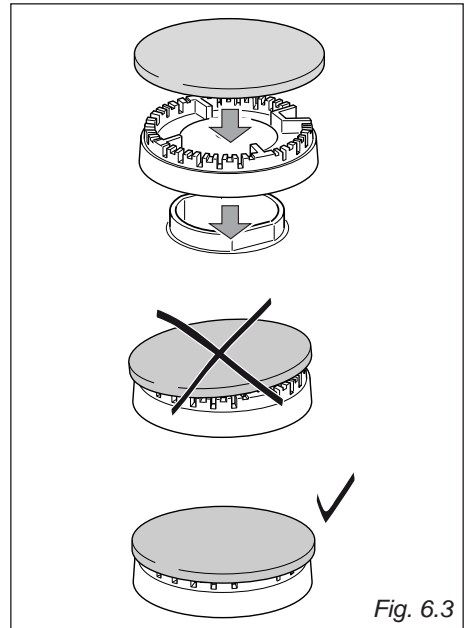
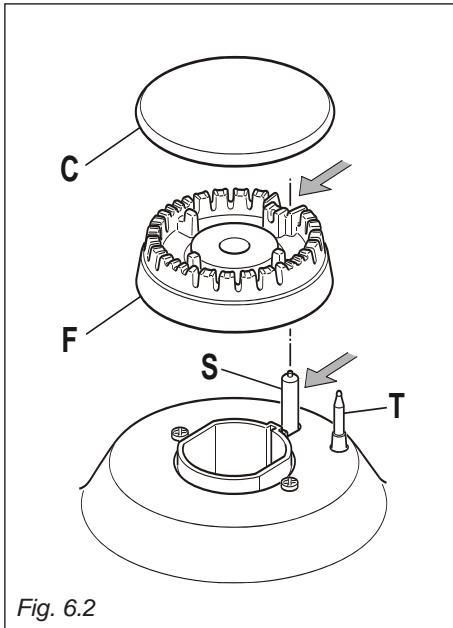
È molto importante verificare il perfetto posizionamento dello spartifiamma "F" e del cappello "C" del bruciatore (vedere figure 6.2 - 6.3) perché un loro spostamento dalla sede può essere causa di gravi anomalie.

## **BRUCIATORE A DOPPIA CORONA COMPATTO**

Questo bruciatore deve essere correttamente posizionato come indicato in fig. 6.4 facendo attenzione che le nervature entrino nel loro alloggiamento come indicato dalle frecce.

Il bruciatore correttamente posizionato non deve ruotare (fig. 6.5).

Posizionare correttamente nel loro alloggiamento il cappello "A" e l'anello "B" (figure 6.5 - 6.6).





## MONTAGGIO DELLE GRIGLIE DEL FORNO

### 1. MODELLI CON TELAI LATERALI:

#### Fissaggio dei telai laterali

- Inserire le estremità posteriori (rebbi) del telaio laterale nei fori "A" nella parte posteriore del forno (fig. 6.7a);
- Inserire l'estremità anteriore (rebbio) del telaio laterale nel foro nella parte anteriore del forno (fig. 6.7b);
- Infilare in mezzo alle guide dei telai laterali la leccarda e la griglia come in (fig. 6.7c).

La griglia va montata in modo che l'arresto di sicurezza, che ne evita l'estrazione accidentale, sia rivolto verso l'interno del forno; il traverso posteriore deve essere rivolto verso l'interno della cavità.

- Lo smontaggio si effettua operando all'inverso.

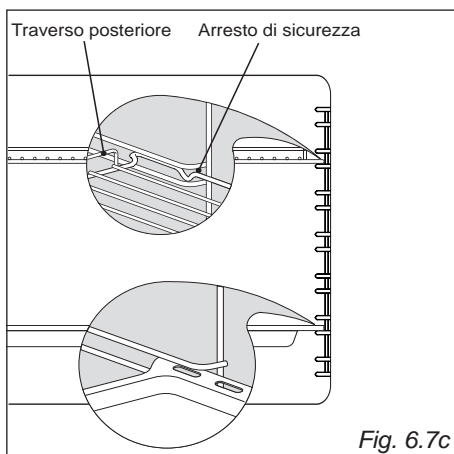
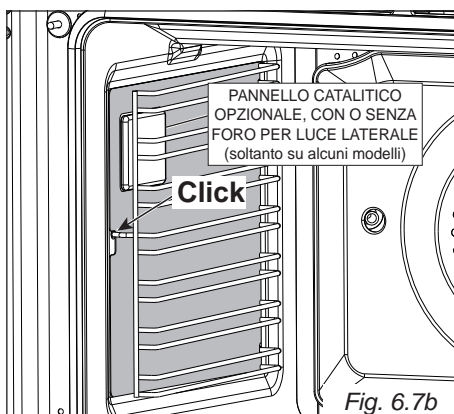
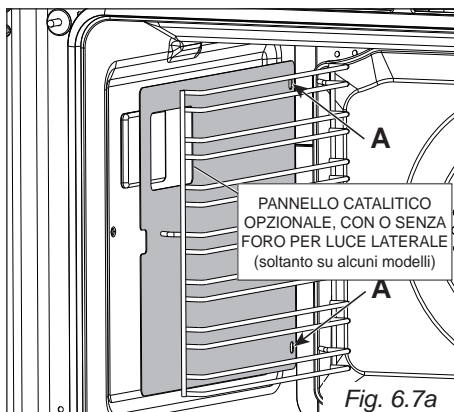
#### Fissaggio dei pannelli autopulenti catalitici nei telai laterali (soltanto su alcuni modelli)

- Assicurarci che i pannelli siano montati correttamente (con la freccia rivolta verso l'alto, e con i fori posteriori in corrispondenza dei fori "A" nella parte posteriore del forno): l'apertura deve essere in corrispondenza della luce (soltanto su alcuni modelli).

- I pannelli devono essere interposti tra superficie della cavità forno ed il telaio laterale. Una volta installati, il fissaggio del telaio laterale garantisce il fissaggio del pannello catalitico stesso.

### 2. MODELLI CON MUFFOLA BUGNATA:

- La griglia, che è provvista di blocco di sicurezza contro l'estrazione accidentale, deve essere inserita nelle guide delle pareti laterali del forno operando come illustrato in figura 6.8.
- Per l'estrazione operare a ritroso.



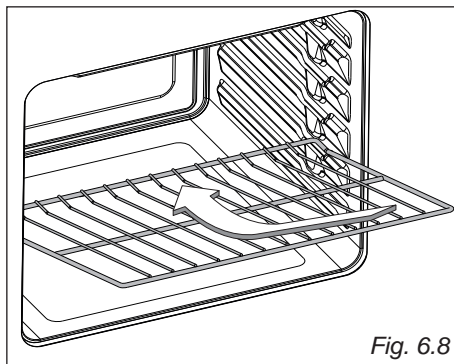
## CONSIGLI PER L'USO E LA MANUTENZIONE DEI PANNELLI AUTOPULENTI CATALITICI (soltanto su alcuni modelli)

I pannelli autopulenti sono ricoperti di uno speciale smalto microporoso che assorbe ed autoelimina gli schizzi di olio e grasso durante le normali cotture sopra i 200 °C.

Se dopo cotture di cibi molto grassi i pannelli sono ancora sporchi, fare funzionare il forno vuoto alla massima temperatura per circa 30 minuti.

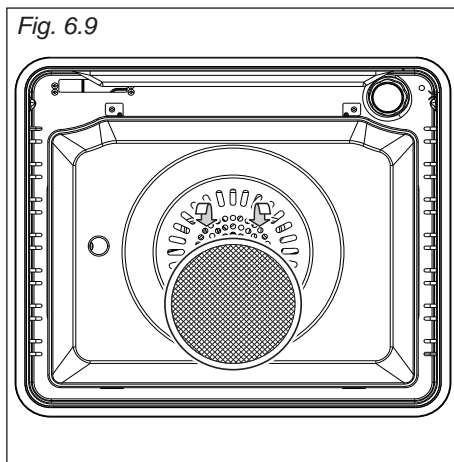
Questi pannelli non necessitano di pulizia, tuttavia periodicamente è buona norma estrarli dal forno e spolverarli con un panno morbido e umido.

**Non lavarli né pulirli con prodotti abrasivi o prodotti contenenti acidi o alcali.**



## FILTRO ANTI-GRASSO (soltanto su alcuni modelli)

- Uno speciale filtro è previsto nella parte posteriore del forno per catturare particelle di grasso che si sviluppano soprattutto quando si arrostitisce della carne. Il filtro va agganciato alla parete posteriore del forno come illustrato in figura 6.9.
- Questo filtro deve essere tolto quando si cuociono dolci, torte, ecc.
- **Pulire il filtro dopo ogni cottura!**  
Il filtro deve essere rimosso per la pulizia e può essere lavato regolarmente con acqua calda e sapone. Pulire sempre il filtro dopo ogni cottura perché residui solidi che si depositano potrebbero compromettere le prestazioni del forno.
- Asciugare perfettamente il filtro prima di rimontarlo.



## GUIDE SCORREVOLI TELESCOPICHE (soltanto su alcuni modelli)

Le guide scorrevoli rendono sicuro e facile l'inserimento e l'estrazione delle griglie del forno.

Si bloccano quando sono estratte alla massima posizione.

**Importante!** Le guide scorrevoli vanno agganciate ai telai laterali del forno facendo attenzione a:

- Agganciare le guide ai rebbi superiori dei telai laterali. Non possono essere agganciate ai rebbi inferiori.
- Le guide devono scorrere verso la porta del forno.
- Ogni coppia di guide va montata su ambedue i lati del forno; una guida sul telaio destro e l'altra sul telaio sinistro.
- Da ambo i lati le guide devono essere sullo stesso livello.

Per agganciare le guide scorrevoli ai telai laterali:

- Posizionare le due clip di aggancio sul rebbio superiore dei telai laterali e premere; si avvertirà lo scatto di aggancio delle clip al rebbio.

**NOTA IMPORTANTE:** Nella cottura al girarrosto non porre il vassoio con girarrosto sulle slitte scorrevoli telescopiche.

Per smontare le guide scorrevoli operare a ritroso.

Pulizia delle guide scorrevoli:

- Pulire le guide scorrevoli telescopiche con un panno umido pulito e un liquido detergente neutro.
- Non lavarle nella lavastoviglie, immergerle in acqua saponosa o usare detergenti per forni.

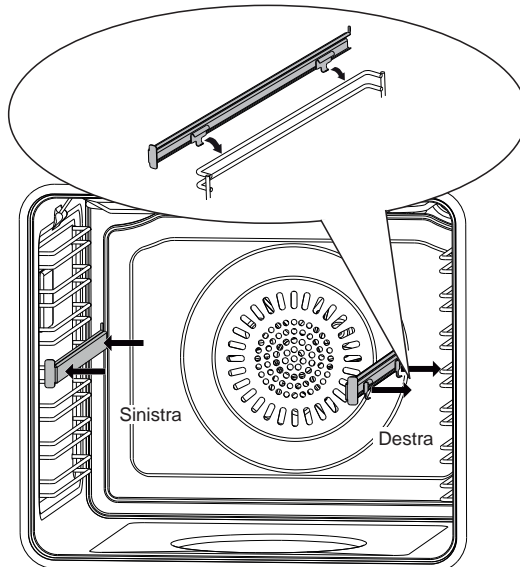
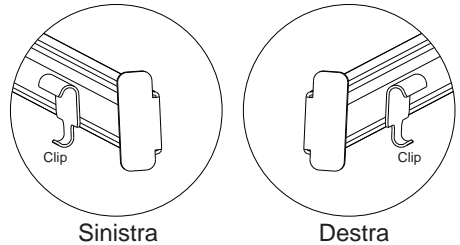


Fig. 6.10

## SOSTITUZIONE DELLE LAMPADE DEL FORNO

(NOTA: A SECONDA DEL MODELLO, IL FORNO PUO' AVERE SOLO ALCUNE DI QUESTE LUCI)

**ATTENZIONE:** Prima di effettuare un qualsiasi intervento sulla parte elettrica dell'apparecchio, si deve assolutamente scollegare l'allacciamento a rete.

- Lasciare raffreddare la cavità del forno e gli elementi riscaldanti;
- Togliere l'alimentazione elettrica;
- Rimuovere la calotta protettiva (fig. 6.11 - 6.12).
- Sostituire la lampada alogena con un'altra di tipo resistente alle alte temperature e con le seguenti caratteristiche: 220-240 V, 50-60 Hz e con la stessa potenza della lampada da sostituire (leggere la potenza in watt stampigliata sulla stessa).

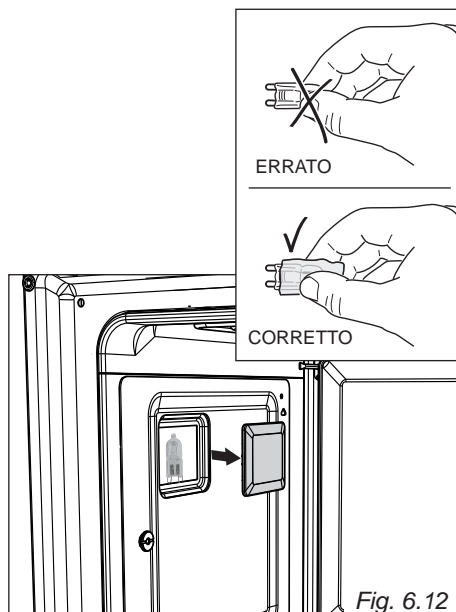
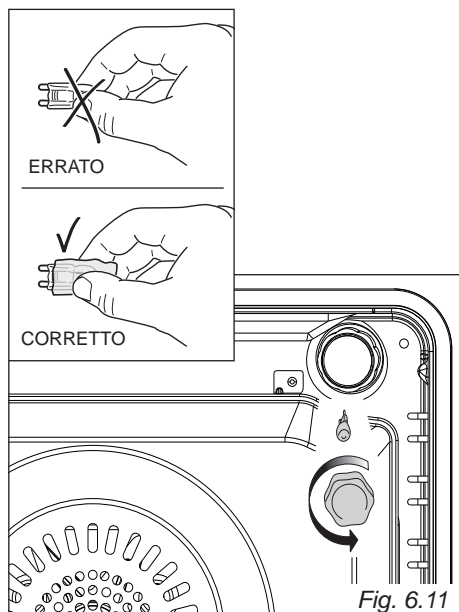
**NOTA IMPORTANTE:** non sostituire la lampadina a mani nude; una contaminazione potrebbe ridurne la durata. Usare sempre un panno pulito o indossare guanti.

- Rimontare la calotta di protezione operando all'inverso.

**NOTA:** La sostituzione delle lampade non è coperta dalla garanzia

Lo scopo previsto per la lampadina, montata su questo apparecchio, è di illuminare la cavità del forno e quindi aiutare l'utente a meglio monitorare il cibo durante la cottura. Questa lampadina non è idonea ad altri impieghi (es. illuminazione ambienti).

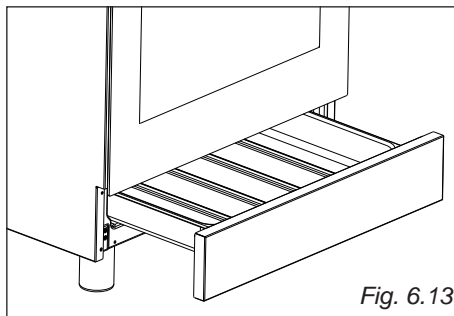
Questo prodotto contiene una sorgente luminosa di classe di efficienza energetica G.



## VANO APRIBILE (SOLO PER ALCUNI MODELLI) (OPZIONE A)

Il vano apribile si può aprire come un normale cassetto (fig. 6.13).

**Non depositare oggetti facilmente infiammabili nel forno o nel cassetto (carta sottile, cotone, seta, nylon e materiali simili).**



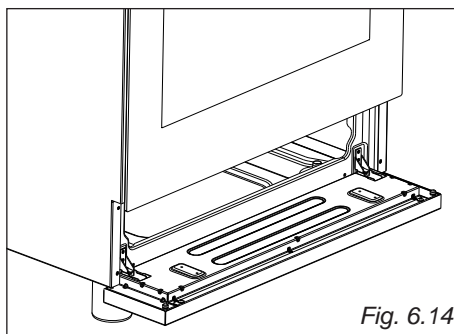
### ATTENZIONE:

**Assicurarsi che nel vano apribile non sia depositato alcun materiale durante il funzionamento del forno a gas per garantire un corretto afflusso d'aria al bruciatore.**

## VANO APRIBILE (SOLO PER ALCUNI MODELLI) (OPZIONE B)

Si può accedere al vano apribile aprendo il pannello a ribalta (fig. 6.14).

**Non depositare oggetti facilmente infiammabili nel forno o nel cassetto (carta sottile, cotone, seta, nylon e materiali simili).**



### ATTENZIONE:

**Assicurarsi che nel vano apribile non sia depositato alcun materiale durante il funzionamento del forno a gas per garantire un corretto afflusso d'aria al bruciatore.**

## **MONTAGGIO E SMONTAGGIO DEL VETRO INTERNO DELLA PORTA DEL FORNO PER LA PULIZIA**

Per pulire i vetri della porta del forno, assicurarsi di seguire le precauzioni e le istruzioni con molta attenzione.

Un rimontaggio errato del vetro e della porta possono danneggiare il forno e annullare la garanzia.

### **IMPORTANTE!**

- Attenzione, la porta del forno è pesante. Se avete qualche dubbio nel sostenere il peso, non tentate di smontare la porta.
- Assicurarsi che il forno e i suoi componenti siano freddi. Non tentare di manipolare parti del forno quando sono ancora calde.
- Prestare particolare attenzione durante la manipolazione del vetro. Non urtare con gli angoli del vetro contro superfici o oggetti.
- **ATTENZIONE:**  
Non utilizzare detersivi molto abrasivi o raschietti taglienti in metallo per pulire i vetri della porta del forno perché potrebbero graffiarne la superficie, e questo potrebbe provocare la frantumazione del vetro.
- Se si nota qualche rigatura o incrinatura nei vetri della porta, non utilizzare il forno e chiamare il Centro Assistenza.
- Accertarsi di rimontare correttamente il vetro della porta del forno. Non utilizzare il forno se il vetro non è montato correttamente.
- Se si incontrano difficoltà nel rimontare il vetro, non forzarlo ma chiamare il Servizio Assistenza.  
**Nota:** I servizi di assistenza per l'uso o la manutenzione dell'apparecchio non sono coperti dalla garanzia.

## SMONTAGGIO DELLA PORTA DEL FORNO

La porta del forno può essere facilmente smontata operando come segue:

- Aprire completamente la porta del forno (fig. 6.16).
- Aprire completamente la leva "A" delle cerniere destra e sinistra (fig. 6.17).
- Impugnare la porta come illustrato in fig. 6.15.
- Socchiudere dolcemente la porta (fig. 6.18) fino a quando le leve "A" delle cerniere destra e sinistra si agganciano alla parte "B" della porta (fig. 6.17).
- Estrarre i ganci delle cerniere (destra e sinistra) dal loro alloggiamento (freccia "C" - fig. 6.19).
- Appoggiare la porta su una superficie morbida.

### Importante!

Mantenere sempre una distanza di sicurezza dalle leve delle cerniere, fare particolare attenzione a dove mettete le mani. Se le leve non sono correttamente agganciate, queste potrebbero sganciarsi e chiudersi inaspettatamente con il rischio di lesioni.

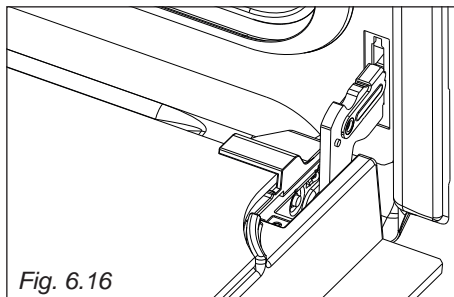


Fig. 6.16

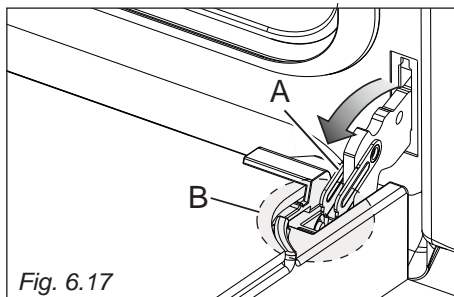


Fig. 6.17

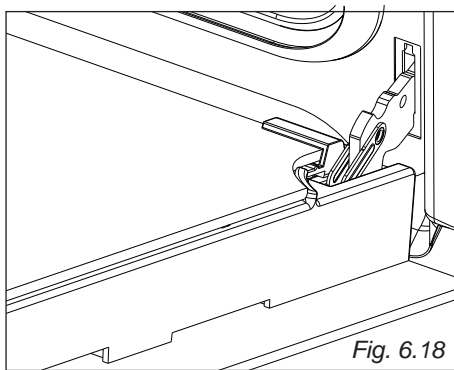


Fig. 6.18

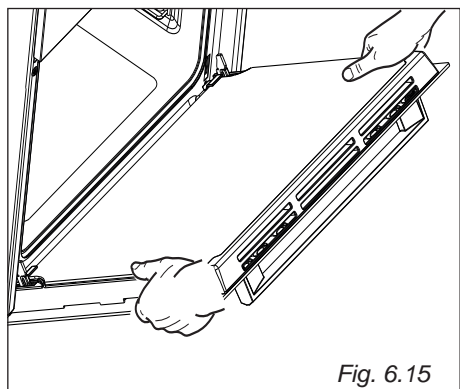


Fig. 6.15

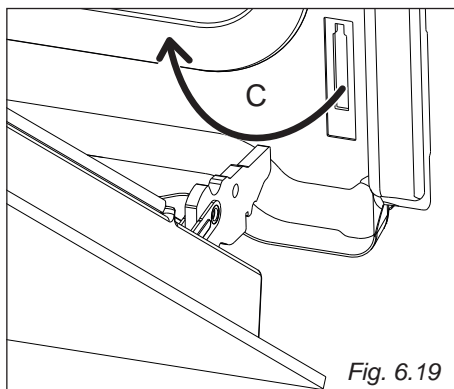


Fig. 6.19

## Smontaggio del vetro interno

- Premere le linguette di aggancio su entrambi i lati della porta e rimuovere completamente il fermavetro (fig. 6.20, 6.21).
- Sollevare ed estrarre delicatamente il vetro interno sganciandolo dagli arresti inferiori. Non inclinare troppo il vetro per evitare di danneggiarlo (fig. 6.22).

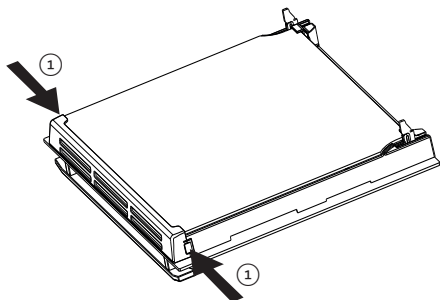


Fig. 6.20

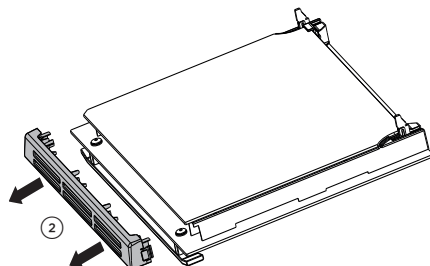


Fig. 6.21

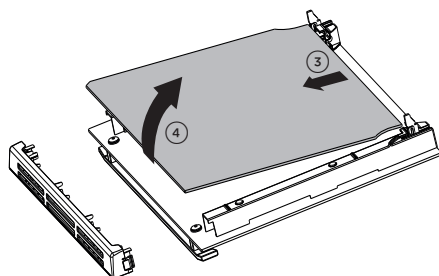


Fig. 6.22

## Smontaggio del vetro intermedio (solo per alcuni modelli)

- Sollevare ed estrarre delicatamente il vetro intermedio sganciandolo dagli incavi di aggancio inferiori (fig. 6.23).

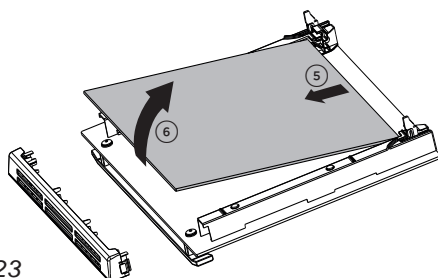


Fig. 6.23



## Rimontaggio del vetro interno (vetri interni) dopo la pulizia

### Nel rimontaggio fare attenzione a:

- rimontare correttamente il vetro che deve essere inserito nella porta come illustrato nella figura qui sotto per garantire un corretto e sicuro funzionamento dell'apparecchio;
- fare molta attenzione a non urtare con gli spigoli del vetro contro oggetti o superfici; questo potrebbe causare la rottura del vetro;
- non forzare il vetro nel rimetterlo nella propria sede. Se l'operazione risulta difficile, toglierlo e ripetere l'operazione. Se ci sono difficoltà chiamare il Servizio Assistenza.

### Rimontaggio del vetro intermedio (solo per alcuni modelli)

Assicurarsi di montare il vetro nel verso corretto (il testo di avvertenza devono essere nella parte inferiore della porta ed il testo deve essere rivolto verso l'esterno della porta stessa).

- Inserire il lato inferiore del vetro negli incavi di aggancio nella parte inferiore della porta.
- Posizionare il vetro abbassandolo dolcemente.

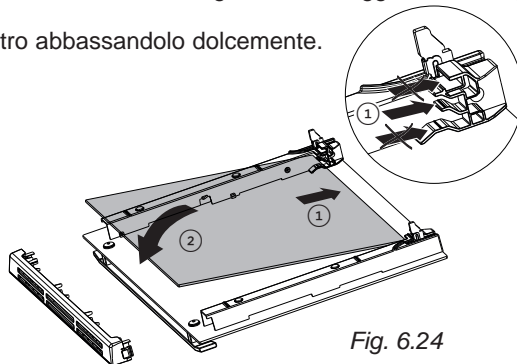


Fig. 6.24

### Rimontaggio del vetro interno

Assicurarsi di montare il vetro nel verso corretto con l'angolo smussato superiore nella giusta posizione.

- Inserire il lato inferiore del vetro negli incavi di aggancio nella parte inferiore della porta.
- Posizionare il vetro abbassandolo dolcemente.
- Rimettere in posizione il fermavetro ed assicurarsi che le linguette siano ben agganciate su entrambi i lati della porta.

#### **IMPORTANTE!**

**Accertarsi che il fermavetro della porta del forno sia correttamente e saldamente posizionato e che il vetro interno sia bloccato.**

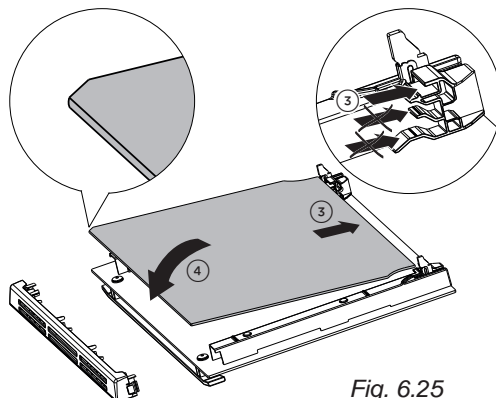


Fig. 6.25





La Casa Costruttrice non risponde delle possibili inesattezze, imputabili ad errori di stampa o trascrizione, contenute nel presente libretto.

Si riserva il diritto, senza pregiudicare le caratteristiche essenziali di funzionalità e sicurezza, di apportare ai propri prodotti, in qualunque momento e senza preavviso, le eventuali modifiche opportune per qualsiasi esigenza di carattere costruttivo o commerciale.

---

[www.delonghi-cookers.it](http://www.delonghi-cookers.it)