



---

Freshness  
is the season  
where  
everything  
is seasonal.

---



## La freschezza, istante infinito.

Dal 1989, anno della sua fondazione, Irinox è riconosciuta in tutto il mondo come specialista degli abbattitori rapidi di temperatura. Un'azienda con una grande capacità di anticipare i futuri bisogni del mercato. Pioniere nell'introdurre i concetti di freddo rapido e conservazione di alta qualità nel mondo della ristorazione e della pasticceria. Innovatrice nello spirito, Irinox è stata fra le prime a proporre concetti all'avanguardia nell'ambito delle cucine domestiche. I prodotti Irinox Home sono di derivazione professionale e offrono tecnologia ed estetica con un nuovo design di prodotto e comandi semplici e intuitivi. Irinox è the freshness company, dove tutto avviene in modo naturale nel rispetto della freschezza e della qualità dei cibi, con il piacere di condividere le vere gioie della vita.

*“La nuova sfida culturale è quella di far mangiare bene tutti, ogni giorno, garantendo freschezza e totale sicurezza. Non sprecare il cibo e dare più tempo e più libertà a chi cucina è un valore.”*

**Katia Da Ros**  
Amministratore Delegato  
e Vicepresidente Irinox Spa



## Freshness makes us free.

La cucina è arte, passione, gioia di vivere, amore.

**Irinox Home Collection** si rivolge a tutti coloro che amano mangiare bene, che danno importanza alla qualità, alla freschezza, al sapore, a quel gusto autentico che solo un alimento fresco può donarci. Irinox Home Collection è evoluzione tecnologica e di design per proteggere una ricchezza di tutti: le vitamine, i colori, il gusto e i profumi dei cibi freschi. Prende vita una quinta stagione che tutte le raggruppa, in cui gli alimenti sono "colti" e goduti nel loro momento migliore.



Freddy



Zero



Wave

## Home Collection.

**Iriinox Home Collection** è intelligenza, sensibilità e desiderio declinati in 5 prodotti creati per dare un'anima alla cucina. La cucina diventa spazio di salute e benessere. Il design si arricchisce della tecnologia intelligente pensata per l'uomo e per il suo stile di vita sempre più dinamico ed equilibrato. Per noi. Per la natura. Per la convivialità.



Vinoteca

**Freddy** Abbattitore rapido multifunzione da incasso

**Fresco® Élite** Abbattitore rapido multifunzione da appoggio

**Zero** Sottovuoto

**Wave** Erogatore d'acqua

**Vinoteca** Cantina vini



## Freddy. L'abbattitore multifunzione da incasso

### LA FRESCHEZZA DIVENTA DI CASA.

Freddy è il primo abbattitore rapido di temperatura pensato per uso domestico con un design essenziale e un appeal per tutte le cucine. Freddy è il sogno realizzato di una macchina del tempo, a nostra disposizione.

Uno strumento in grado di bloccare le qualità degli alimenti nel loro momento migliore e di custodirle intatte nel tempo. Gusto, vitamine, colore, consistenza, possono valicare i confini dello spazio e del tempo per essere finalmente sempre fruibili al meglio.



## L'abbattitore multifunzione da appoggio.

Nasce Fresco® Élite, la magia del freddo rapido.  
A prima vista sarà difficile non innamorarsene, il suo design  
unico ti conquisterà. Una volta provato, sarà impossibile  
pensare ad una cucina senza Fresco® Élite.

È l'unico elettrodomestico capace di triplicare  
la conservazione degli alimenti freschi o cotti,  
ed è un invito alla creatività e alla scoperta di  
sapori mai provati.



## Una nuova qualità della vita.

Poter fermare il tempo non è solo godere di un'unica lunga stagione in cui tutti i cibi sono sempre "di stagione".  
È anche avere più tempo per sé stessi, poter organizzare cotture programmate pronte al nostro ritorno, godere della compagnia degli amici.  
Con Freddy e Fresco® Élite, c'è sempre chi pensa a tutto.



### Scarto zero.

Grazie all'abbattitore riduci gli scarti perché conservi il cibo nelle migliori condizioni di freschezza e qualità, triplicando la durata degli alimenti. Così facendo non butterai via praticamente nulla.

### Freschezza prolungata.

Puoi conservare perfettamente la freschezza delle materie prime come frutta e verdura di stagione. Gli alimenti, mantenendo intatte le loro proprietà nutritive, sono più salutarie e godibili in ogni momento dell'anno. Con l'abbattitore, mangiare sano diventa una buona consuetudine.

### Tempo risparmiato.

Grazie all'abbattitore puoi preparare il cibo in anticipo, cucinando quando hai tempo, per poi consumarlo quando vuoi. Puoi anche decidere di fare la spesa una volta a settimana, conservando gli alimenti e rigenerandoli solo quando andranno mangiati. Tutto è esattamente come hai sempre desiderato.

### Il piacere della convivialità.

Con l'abbattitore puoi preparare tutto in anticipo e invitare gli amici anche all'ultimo momento, offrendo la qualità e varietà di una cena programmata con largo anticipo. Avere tutto già pronto ti permette di passare meno tempo in cucina: ora il gusto della compagnia ha tutto un altro sapore.




## Abbiamo reinventato il tempo.


L'abbattitore è l'unico elettrodomestico che permette di abbattere rapidamente i prodotti dopo la cottura, di surgelare e scongelare in tempi contenuti e in modo controllato, di cuocere a bassa temperatura carne e pesce, di lievitare pane, pizza e focacce, di far trovare il piatto pronto e caldo da servire, di conservare alla temperatura ideale, di rinfrescare vino e bevande.





### 9 MODI DI VIVERE MEGLIO.

L'abbattitore unisce il freddo rapido al caldo lento, gestendo temperature da -35 °C a +80 °C e offrendo 9 funzioni innovative. È una tecnologia brevettata Irinox.


 **Abbattimento rapido di temperatura a +3 °C**


 **Surgelazione rapida a -18 °C**


 **Surgelazione delicata a -18 °C**

 **Scongelo controllato**

 **Raffreddamento bevande**

 **Conservazione personalizzata**

 **Cottura a bassa temperatura**

 **Lievitazione naturale**

 **Piatto pronto**



Presto e bene,  
per la prima volta insieme.

La qualità è un piatto  
che va servito freddo.



## ABBATTIMENTO RAPIDO DI TEMPERATURA A +3 °C

Per abbassare rapidamente la temperatura al cuore di alimenti caldi e appena cotti fino a +3 °C. Il veloce attraversamento della fascia termica compresa tra +40 °C e +10 °C, blocca l'evaporazione ed evita la proliferazione dei batteri. Ideale per preservare la qualità, la fragranza, i colori e i profumi dei cibi, triplicandone la durata.

**Per conservare in frigorifero qualsiasi alimento cotto fino a 7 giorni.**



Scopri di più su  
Abbattimento Rapido



## SURGELAZIONE RAPIDA A -18 °C

Il ciclo di surgelazione rapida, grazie al veloce raggiungimento all'interno della camera di Freddy di -35 °C, consente all'alimento di arrivare alla temperatura di -18 °C al cuore in un tempo rapidissimo. In questo modo la conservazione dell'alimento sarà perfetta e la qualità, allo scongelamento, sarà quella di un prodotto fresco.

**Per una conservazione in freezer fino a 6-8 mesi.**



Scopri di più su  
Surgelazione Rapida

Abbatere la temperatura,  
conservare il gusto.



**SURGELAZIONE DELICATA**  
A -18 °C

Ideale per alimenti caldi e/o delicati, questo ciclo abbassa la temperatura fino a +3 °C per poi scendere gradualmente fino a -18 °C: il risultato è una surgelazione rapida ma non aggressiva.

**Una funzione indispensabile per i cibi più delicati  
che devono essere conservati in freezer.**



Scopri di più su  
Surgelazione Delicata



Come prima, più di prima.

La temperatura non è più solo un ideale.



## SCONGELAMENTO CONTROLLATO

L'abbattitore scongela gli alimenti rapidamente, con una ventilazione delicata che permette di trattenere l'acqua microcristallizzata all'interno dei cibi. Gli alimenti scongelati in maniera controllata, mantengono perfettamente la loro qualità e fragranza, esattamente come fossero freschi e non fossero mai stati in freezer.

**Ideale per tutti i cibi, anche i più delicati.**



Scopri di più su  
Scongelamento Controllato



## RAFFREDDAMENTO BEVANDE

Bastano pochi minuti per raffreddare il vino, rinfrescare le bibite e offrire freschi aperitivi agli ospiti. Rinfresca le bottiglie alla velocità di circa +1 °C al minuto, garantendovi il piacere di gustare le bevande alla temperatura ideale.

**Per essere sempre pronti in caso di ospiti inattesi.**



Scopri di più su  
Raffreddamento Bevande

Quando la faccenda  
si fa delicata.



## CONSERVAZIONE PERSONALIZZATA

La funzione che si adatta alle esigenze più evolute e che soddisfa ogni genere di richiesta perché vi permette di scegliere la temperatura ideale, da -20 °C a +80 °C, **per conservare i cibi, anche i più delicati** come il gelato artigianale (-12 °C), il pesce fresco (+2 °C) e per sciogliere il cioccolato come a bagnomaria (+40 °C).

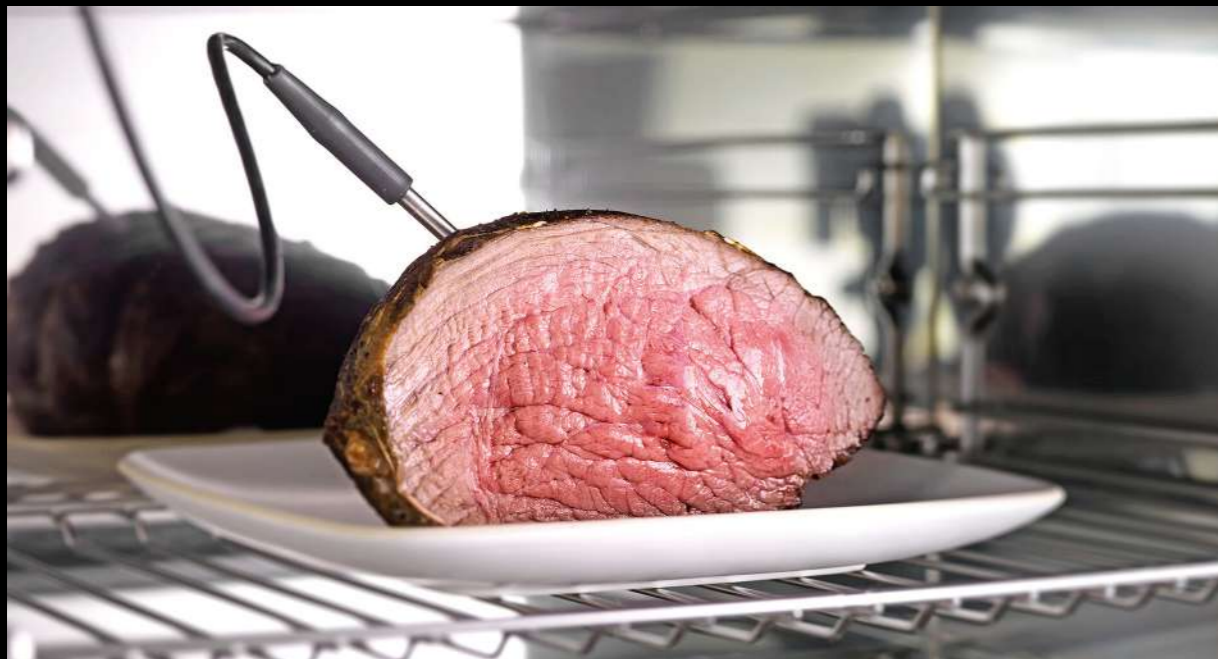


Scopri di più su  
Conservazione Personalizzata



La calma  
è la virtù dei piatti forti.

Un fenomeno  
di grande spessore.



## COTTURA A BASSA TEMPERATURA

La cottura a bassa temperatura cuoce dolcemente carne e pesce non superando mai la temperatura di +70 °C al cuore dell'alimento. Esalta i sapori, mantiene la consistenza morbida e assicura l'uniformità di cottura.

**Per cuocere carne e pesce in modo delicato ed esaltandone il gusto.**



Scopri di più su  
Cottura a bassa  
temperatura



## LIEVITAZIONE NATURALE

Una lievitazione controllata a una temperatura costante consente il migliore sviluppo del lievito contenuto nel pane, nella pizza, nelle brioches assicura a tutti i lievitati un gusto intenso, una struttura leggera, la giusta friabilità e, soprattutto, una migliore digeribilità.

**Per impasti più digeribili di pane, pizza e brioches.**



Scopri di più su  
Lievitazione Naturale

L'inconfondibile calore di casa.



## PIATTO PRONTO

Il piatto ti aspetta fumante all'ora che vuoi tu. Con una semplice programmazione dell'orario di rientro a casa, le pietanze vengono prima conservate come fossero in frigorifero, e poi portate alla temperatura di riscaldamento prescelta.

**Per trovare al rientro il piatto come appena uscito dal forno.**



Scopri di più su  
Piatto Pronto

## La tua nuova vita con l'abbattitore.

È incredibile quanti cambiamenti riesca ad apportare l'abbattitore alle tue abitudini. Il tempo è la nuova moneta da spendere a tuo piacimento, una moneta che ti permette di guadagnare in qualità della vita.



Le primizie dell'orto, anche a Dicembre.



Una merenda sana e sempre pronta.



Sushi e pesce crudo, a casa tua, in tutta sicurezza.



Finger food sempre pronto per i tuoi happy hour improvvisati.



La scorta dei tuoi piatti preferiti sempre disponibile.



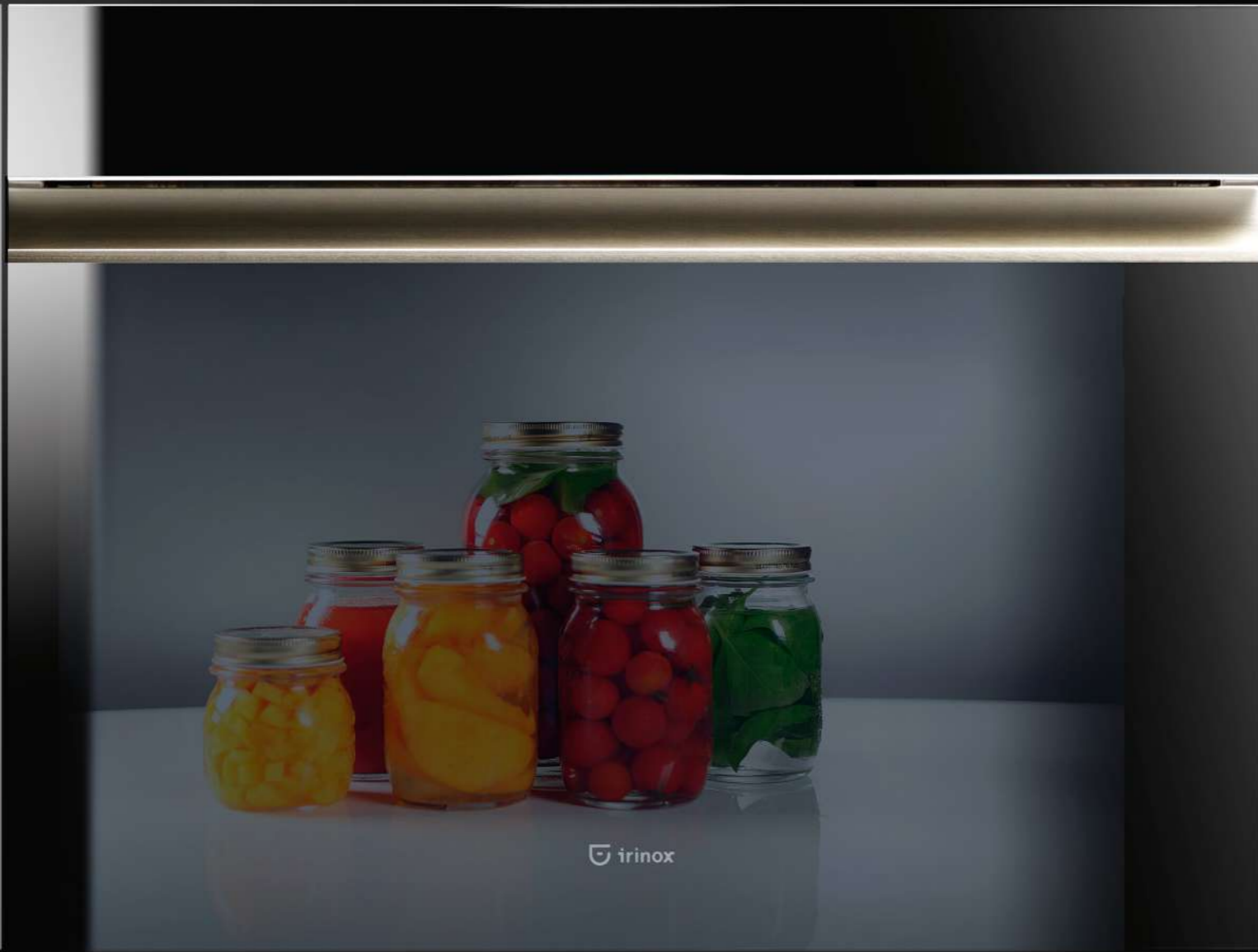
Pane fatto da te, fresco ogni giorno.



Spesa quando vuoi e non quando devi.



Cucini una volta alla settimana e ti godi il gusto del tempo libero.



## Zero. Il sottovuoto

### **BELLI FUORI, FRESCHI DENTRO.**

Zero è il primo sottovuoto a campana da incasso, di derivazione professionale, in grado di raggiungere un livello di vuoto prossimo allo zero assoluto per rallentare realmente l'invecchiamento e l'ossidazione degli alimenti.

Una tecnica di conservazione assolutamente naturale, estremamente efficace e qualitativamente superiore, che permette di conservare intatte le qualità degli alimenti più a lungo, senza comprometterne le proprietà nutrizionali.







## Soprattutto sottovuoto.

Zero è lo strumento indispensabile per fare cotture sottovuoto e aumentare fino a 5 volte la durata di conservazione degli alimenti in frigorifero. Il pannello comandi, dotato di tecnologia soft-touch, consente l'impostazione rapida di tre livelli di vuoto differente e l'utilizzo di cicli speciali preimpostati per la marinatura, la frollatura e i liquidi.

Zero è estremamente flessibile: si adatta alle differenti esigenze, anche le più evolute, permettendo di creare impostazioni personalizzate in base alla natura degli alimenti e al risultato che si desidera ottenere. Con Zero è inoltre possibile preparare gli alimenti alla cottura sottovuoto in acqua, in Freddy o in forno a vapore.

### 6 PROGRAMMI, MILLE SOLUZIONI.

- Vuoto light
- Vuoto conservazione
- Vuoto estremo
-  Frollatura
-  Marinatura
-  Liquidi

Le maniere dolci  
che piacciono anche ai più delicati.



••• VUOTO LIGHT



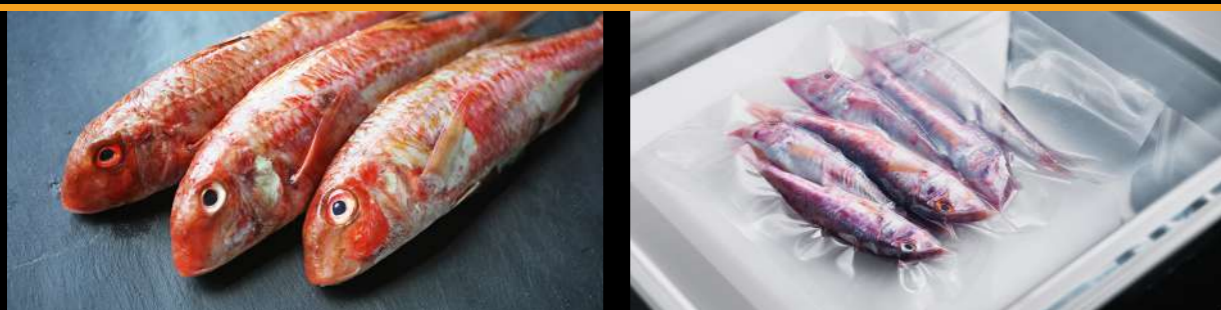
Per il confezionamento sottovuoto di prodotti delicati, quali formaggi morbidi, dolci, insalate e sensibili allo schiacciamento. Questa funzione consente di chiudere ermeticamente le buste sottovuoto con la sola saldatura, senza dover necessariamente creare il vuoto.

••• VUOTO CONSERVAZIONE



Una funzione indicata per il confezionamento in sottovuoto della maggior parte degli alimenti quali verdure cotte, frutta, carni tenere, pasta e degli alimenti liquidi come zuppe, creme, salse e marmellate.

Tira una buona aria.



### SOTTOVUOTO ESTREMO



Programma ideale per confezionare in sottovuoto alimenti solidi quali verdure crude, formaggi duri ed affettati e per preparare gli alimenti alla perfetta cottura sottovuoto.



Non ci sono più  
i duri di una volta.

Tutto il gusto  
di non perdere tempo.



## FROLLATURA

Il programma frollatura di Zero consente, in tempi brevi, di ammorbidire la carne. Questo procedimento sottopone la carne a più ripetizioni di vuoto; in questo modo la struttura fibrosa diviene più morbida e pronta per la cottura.

È possibile variare il numero di ripetizioni di vuoto da 2 fino a 15.



## MARINATURA

Il programma consente la marinatura veloce e perfetta degli alimenti. Con questo ciclo, grazie al processo di vuoto, l'olio e le spezie introdotte nella busta contenente la carne, il pesce o le verdure, si assorbono velocemente insaporendo le pietanze. La marinatura ha una durata media di 5-10 minuti, in base alla pezzatura di carne e pesce, e permette di fare ciò che normalmente richiede ore.

L'arte di dar forma  
ai liquidi.



## LIQUIDI

Il programma sottovuoto per liquidi consente di impostare la saldatura di buste contenenti prodotti liquidi freddi, come ad esempio zuppe, salse, ragù o marmellate.

Pensato per soddisfare il desiderio di creare una personale dispensa, anche in vasetti di vetro con capsule sottovuoto, di marmellate di stagione, conserve, sottoli e sottaceti. È la funzione ideale per le mamme che vogliono preparare in anticipo omogeneizzati e pappe per i loro piccoli.

Zero.





## Wave Hot&Cold. L'erogatore d'acqua

### **L'ACQUA MICROFILTRATA, DALLA PRIMA ALL'ULTIMA GOCCIA.**

Wave è l'erogatore d'acqua per la casa che, collegato direttamente alla rete idrica locale, offre acqua di qualità, fresca naturale, gasata, calda e microfiltrata dalla prima all'ultima goccia.

Una purezza garantita dal particolare filtro in grado di rimuovere fino al 99% delle impurità con un diametro fino a 0,5 micron, comprese le fibre di amianto e altri microorganismi presenti nell'acqua, il cloro, la muffa e le alghe.

Wave non è solo purezza: migliora il gusto e il sapore dell'acqua e ne assicura la naturale freschezza a ogni sorso.



#### IL LUSSO DELLA SEMPLICITÀ.

Un piacere tanto semplice quanto atteso:  
un bicchiere d'acqua sempre a disposizione.

-  **Temperatura ambiente**
-  **Microfiltrata fresca**
-  **Gasata fresca**
-  **Acqua calda**

## La purezza ha un gusto. Anzi quattro.

Wave eroga 4 tipi di acqua: acqua microfiltrata a temperatura ambiente, acqua microfiltrata fresca, acqua microfiltrata fresca gasata e acqua calda alla temperatura di 85°C.

Per gli amanti dell'acqua a temperatura ambiente, Wave offre un'acqua purificata al 99,9%. Per chi preferisce l'acqua microfiltrata fresca, Wave offre la possibilità di scegliere la temperatura da 5 a 12°C. Chi ama l'acqua gassata, trova soddisfazione nel sistema di gasatura regolabile.

Chi ama bere thè e tisane alla perfetta temperatura di servizio, utilizzerà la funzione che eroga acqua calda. Gli 85°C raggiunti, rappresentano la temperatura perfetta per non lesionare gli aromi di thè e tisane\*.

\*fonte sorgentenatura.it

Semplice  
come bere un bicchiere d'acqua.




Wave è estremamente facile da usare grazie al display con i quattro semplici tasti, uno per ogni funzione. Sarà facile scegliere e ottenere subito la tipologia d'acqua e la temperatura alla quale servirla.







 irinox

## Vinoteca. La cantina vini

### **LO STILE È UNA QUESTIONE DI DETTAGLI.**

Vinoteca è la cantina mono e bi-temperatura free standing o da incasso di Irinox che permette di conservare a temperatura ottimale ogni tipo di vino. Il display elettronico visualizza costantemente la temperatura presente, permettendo un rapido controllo della funzionalità. L'anta in vetro temperato, con trattamento anti raggi ultravioletti, protegge le bottiglie dalla luce, consentendo di poterle lasciare in bella vista. L'elegante maniglia a scomparsa la rende facilmente abbinabile a qualsiasi elettrodomestico presente in cucina.



**LA CANTINA DEI VINI, UN LUSO POSSIBILE.**

Vinoteca è dotata di eleganti ripiani in legno estraibili, per facilitare l'inserimento e il prelievo delle bottiglie.

**Un piacere da gustare  
anche con gli occhi.**

Vinoteca può essere inserita a colonna o sotto top per integrarsi perfettamente con qualunque progetto cucina. Nella configurazione standard, Vinoteca ha una capacità di 36 bottiglie coricate su 5 ripiani. La griglia in dotazione consente di creare una configurazione personalizzata, a seconda delle esigenze, che può arrivare a contenere fino a 44 bottiglie coricate.





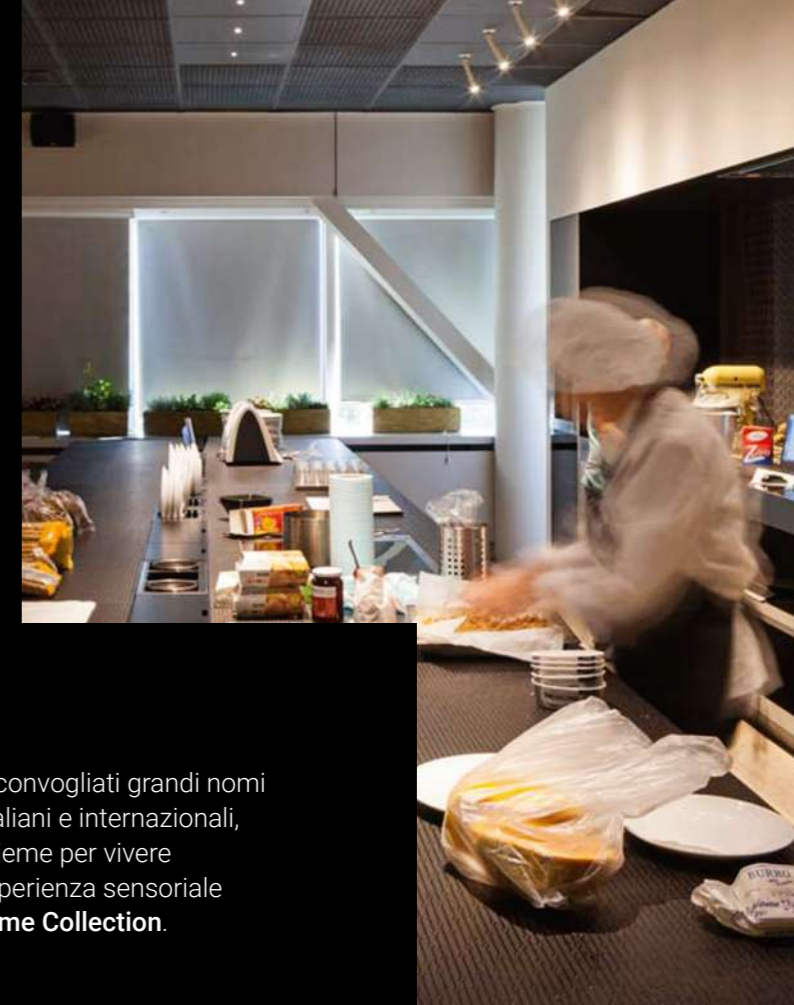
**BIANCO O ROSSO? IL PIACERE È SERVITO.**

Per una corretta conservazione del vino, la temperatura del vano superiore è impostata a +7 °C (temperatura di servizio dei vini bianchi), così da ottenere circa +14 °C, +15 °C nel vano inferiore.



**IRINOX LAB. DALL'AMORE PER IL BUONO,  
LA PASSIONE PER IL BELLO.**

**Irinox LAB** è il luogo ideato da Irinox Home, per dare forma e vita al proprio brand. Irinox LAB è un vero e proprio laboratorio, un'area espositiva che diventa living: luogo di dialogo, incontro, confronto. Un'area espositiva corporate per le attuali tecnologie del freddo rapido in ambito domestico.



Un luogo in cui sono convogliati grandi nomi della cucina, clienti italiani e internazionali, designer d'interni, insieme per vivere e provare dal vivo l'esperienza sensoriale dei prodotti **Irinox Home Collection**.





Freddy



Zero



Wave



Vinoteca



Fresco® Élite

# Freddy. L'abbattitore di temperatura multifunzione ad incasso



## Caratteristiche tecniche

➤ Freddy, abbattitore di temperatura di derivazione professionale, è studiato per la combinazione con tutte le colonne standard da 60 cm. L'inserimento, molto comodo e funzionale, risulta valorizzato da un design essenziale, totalmente privo di sporgenze. Realizzato in acciaio inox Aisi 304 18/10, consente l'abbinamento coordinato con ogni tipo di cucina o ambiente.

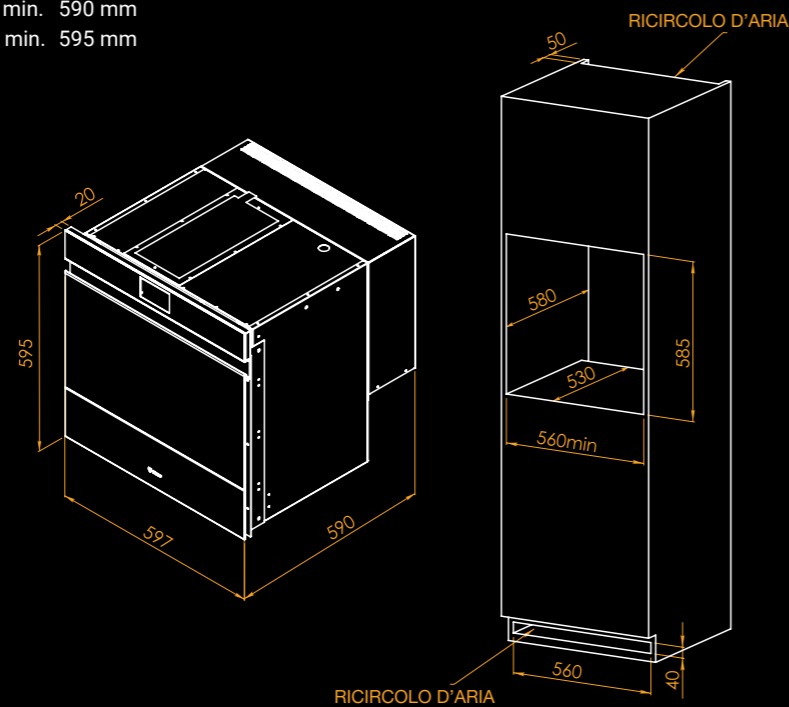
➤ Freddy è disponibile in acciaio inox, vetro nero, vetro specchiato e materiale De Castelli.

➤ L'operatività di Freddy è supportata da un'interfaccia digitale, semplice da usare e di ampia funzionalità. I comandi sono a tecnologia soft-touch, totalmente privi di pulsanti.

➤ Tutti i componenti di Freddy sono rispondenti alle più severe normative di controllo internazionali per quanto riguarda la sicurezza ambientale ed igienico-alimentare.

## Freddy 60 da incasso

L min. 597 mm  
P min. 590 mm  
H min. 595 mm



## Finiture

È possibile personalizzare la finitura di tutti i modelli Freddy: acciaio inox satinato, vetro nero, frontali in vari materiali e nei colori RAL. >> dettagli su Finiture disponibili

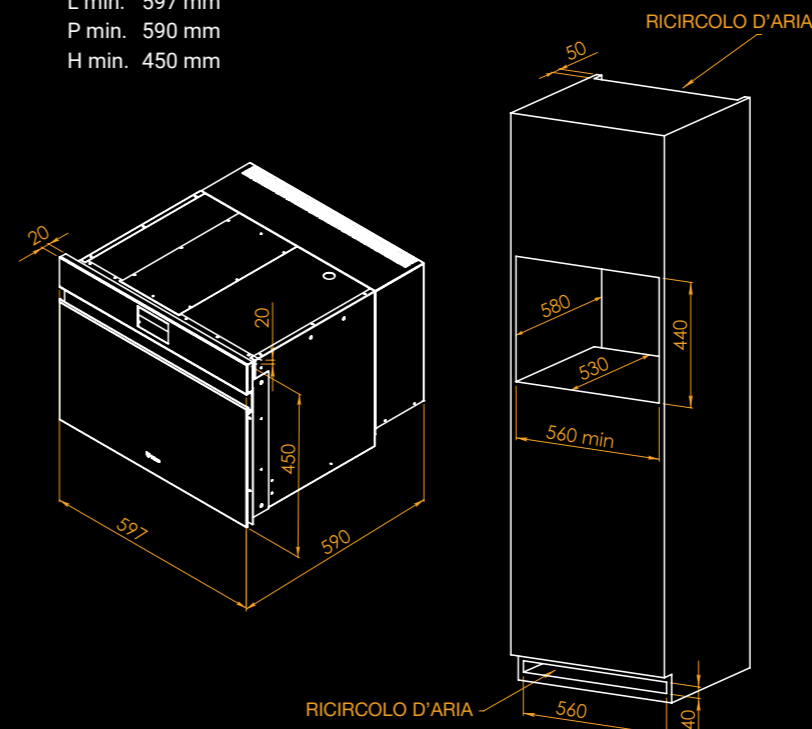
## Dati tecnici Freddy 9 funzioni

	Freddy 60	Freddy 45
Resa ciclo raffreddamento rapido (da +90 °C a +3 °C)	5,0 kg	3,5 kg
Resa ciclo surgelazione rapida (da +90 °C a -18 °C)	4,5 kg	3,0 kg
Voltaggio	220 - 240 V / 50 Hz	220 - 240 V / 50 Hz
Potenza Max assorbita	<b>funzioni caldo + freddo</b> 800 W	500 W
Assorbimento totale	<b>funzioni caldo + freddo</b> 3.5 A	2.2 A
Potenza compressore	0.5 Hp	0.33 Hp
Gas refrigerante	R290	R290
Peso netto macchina	52 kg	44 kg
Capacità griglie	n. 3	n. 2

**Dotazioni di serie:** Griglie in acciaio inox (2 per Freddy 45, 3 per Freddy 60) / Sonda cuore.

## Freddy 45 da incasso

L min. 597 mm  
P min. 590 mm  
H min. 450 mm



## Precauzioni di montaggio

L'elettrodomestico è dotato di cavo di allacciamento (lunghezza 2m). Assicurarsi di lasciare un canale d'aria di dimensioni minime di 50 mm nella parte superiore del vano d'incasso e nello zoccolo. Si raccomanda il posizionamento non a contatto con fonti di calore, forni o altro elettrodomestico che producano calore. Prevedere la spina Schuko dietro l'elettrodomestico.

## Accessori per Freddy



è il primo  
abbattitore rapido  
di temperatura  
domestico

# Fresco® Élite. L'abbattitore di temperatura multifunzione da appoggio



## Caratteristiche tecniche

➤ Fresco® Élite permette di abbattere rapidamente la temperatura degli alimenti dopo la cottura, di surgelare e scongelare in tempi contenuti e in modo controllato. Ma anche cuocere a bassa temperatura carne e pesce, lievitare pane, pizza e focacce, far trovare il piatto pronto e caldo da servire; conservare alla temperatura ideale e rinfrescare vino e bevande.

➤ Fresco® Élite è disponibile con porta e cruscotto in vetro Dark gray temprato, maniglia in acciaio inox satinato.

➤ Fresco® Élite è dotato di fermaporta meccanico con apertura massima 160°.

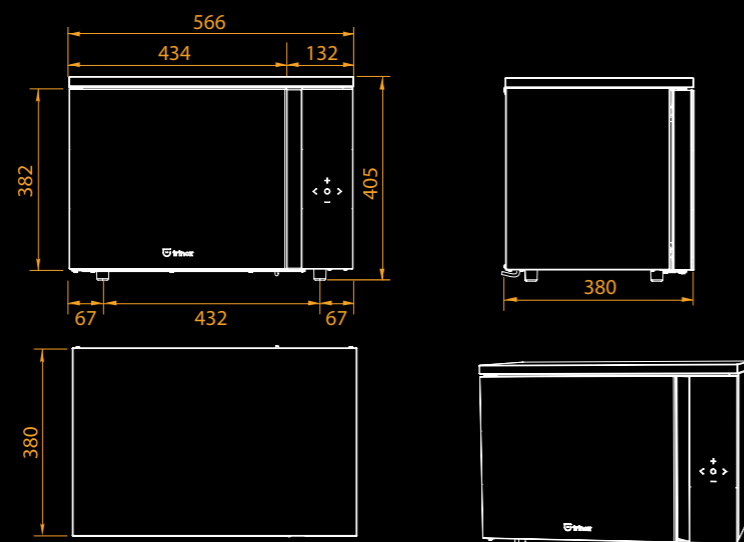
## Fresco® Élite

L min. 566 mm

P min. 380 mm

H min. 382 mm

(H405 totali compreso piedini, H 23 mm)



## Finiture

Finiture esterne in acciaio inox satinato, porta in vetro Dark gray temprato, cruscotto in vetro Dark gray temprato, maniglia in acciaio inox satinato, retro in acciaio inox.

## Dati tecnici Fresco® Élite

Resa ciclo raffreddamento rapido (da +90 °C a +3 °C) 2,5 kg

Resa ciclo surgelazione rapida (da +90 °C a -18 °C) 2,5 kg

Voltaggio 220 - 240 V / 50 Hz

Potenza Max assorbita 350 W

Assorbimento totale 2.12 A

Gas refrigerante R290

Peso netto macchina 33 kg

Capacità griglie n. 2

**Dotazioni di serie:** Una griglia in acciaio inox.

L'abbattitore di temperatura multifunzione d'appoggio



## Precauzioni di montaggio

Assicurarsi di lasciare un canale d'aria di dimensioni minime di 50 mm nei lati e nel retro. Si raccomanda il posizionamento non a contatto con fonti di calore, forni o altro elettrodomestico che producano calore. Prevedere la spina Schuko per l'alimentazione dell'elettrodomestico.

# Zero. Il sottovuoto

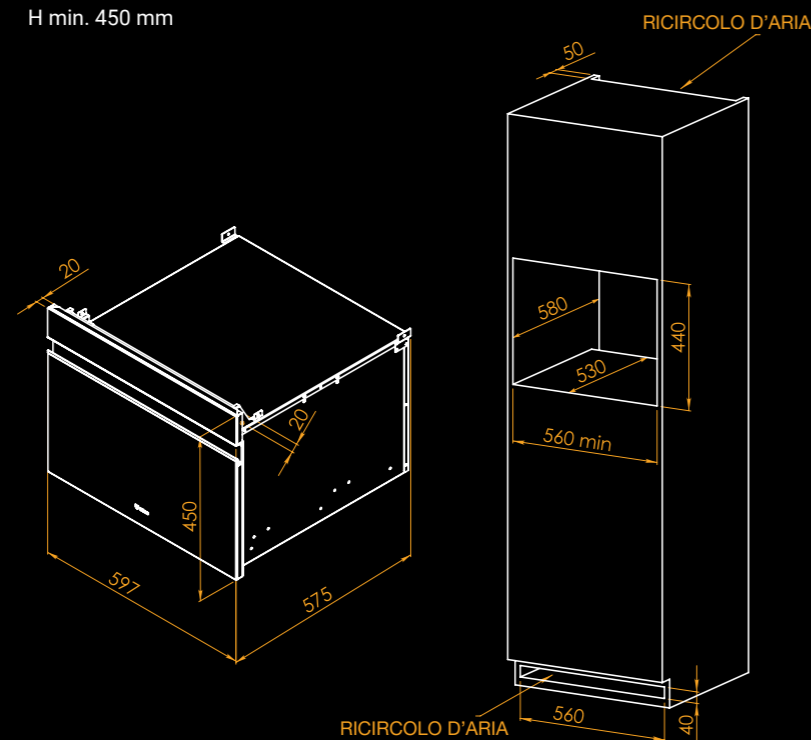


## Caratteristiche tecniche

- È disponibile in tre altezze: 45, 36 o 15 cm.
- La vasca interna può ospitare nelle dovute dimensioni, i tradizionali vasi Bormioli o tramite apposito adattatore fornito, può essere collegata a contenitori esterni.
- Indispensabile per cotture sottovuoto, aumenta fino a 5 volte il periodo di conservazione degli alimenti, solidi o liquidi.

## Zero 45 da incasso

L min. 597 mm  
P min. 575 mm  
H min. 450 mm



## Finiture

È possibile personalizzare la finitura di tutti i modelli di Zero: acciaio inox, vetro nero, De Castelli. >> dettagli su Finiture disponibili

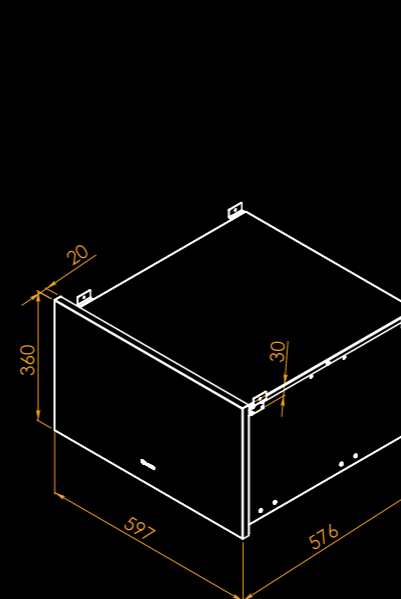
## Dati tecnici

	Zero 45	Zero 36	Zero 15
Pompa del vuoto	8 m <sup>3</sup> /h	8 m <sup>3</sup> /h	3 m <sup>3</sup> /h
Voltaggio	220 - 240 V / 50 - 60 Hz	220 - 240 V / 50 - 60 Hz	220 - 240 V / 50 - 60 Hz
Potenza Max assorbita	500 W	500 W	360 W
Larghezza massima saldabile	300 mm	300 mm	300 mm
Capacità di vuoto	99,9 %	99,9 %	99,9 %
Vuoto residuo	< 10 mbar	< 10 mbar	< 10 mbar
Vasca in acciaio INOX	AISI 304 - 18/10	AISI 304 - 18/10	AISI 304 - 18/10
Costruzione in acciaio INOX	AISI 304 - 18/10	AISI 304 - 18/10	AISI 304 - 18/10
Peso netto macchina	48 kg	45 kg	36 kg
Volume camera vuoto	14 litri	14 litri	7 litri

**Dotazioni di serie:** Buste miste per sottovuoto (25 buste da 200x250mm e 25 buste da 250x300mm), ideali per la surgelazione, la conservazione e la cottura di alimenti sottovuoto a basse temperature / Tavoletta riempimento in PEHD / Ugello per vuoto esterno / Tubetto di collegamento per vuoto esterno.

## Zero 36 da incasso

L min. 597 mm  
P min. 576 mm  
H min. 360 mm

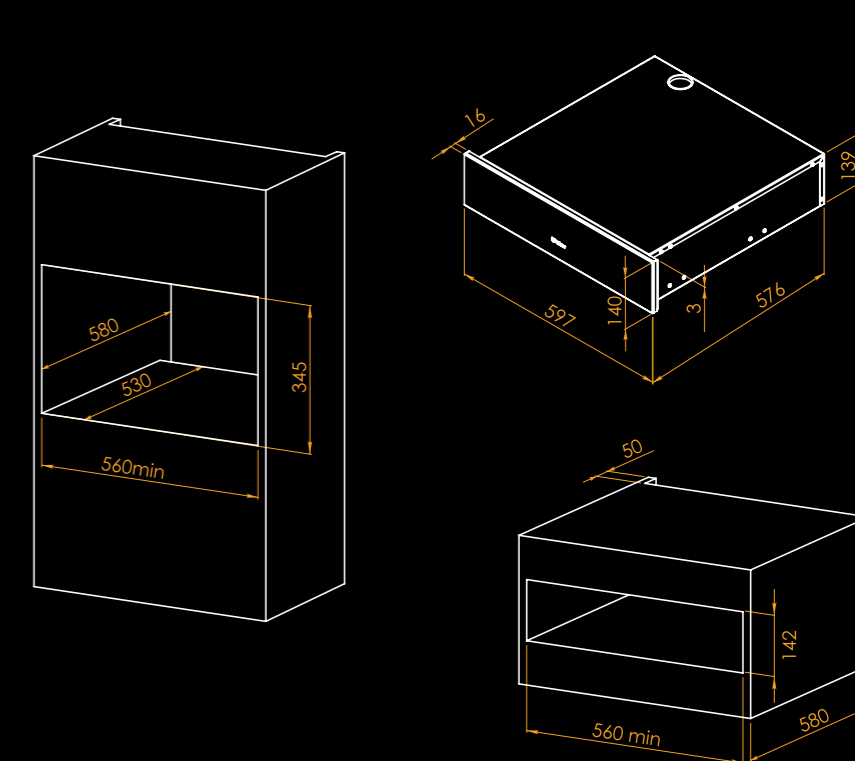


## Precauzioni di montaggio

L'elettrodomestico è dotato di cavo di allacciamento (lunghezza 1,5 mt). Prevedere la spina Schuko dietro l'elettrodomestico.

## Zero 15 da incasso

L min. 597 mm  
P min. 576 mm  
H min. 140 mm



Il sottovuoto a campana da incasso che realizza il vuoto estremo al 99,9%.



# Wave hot&cold. L'erogatore d'acqua ad incasso

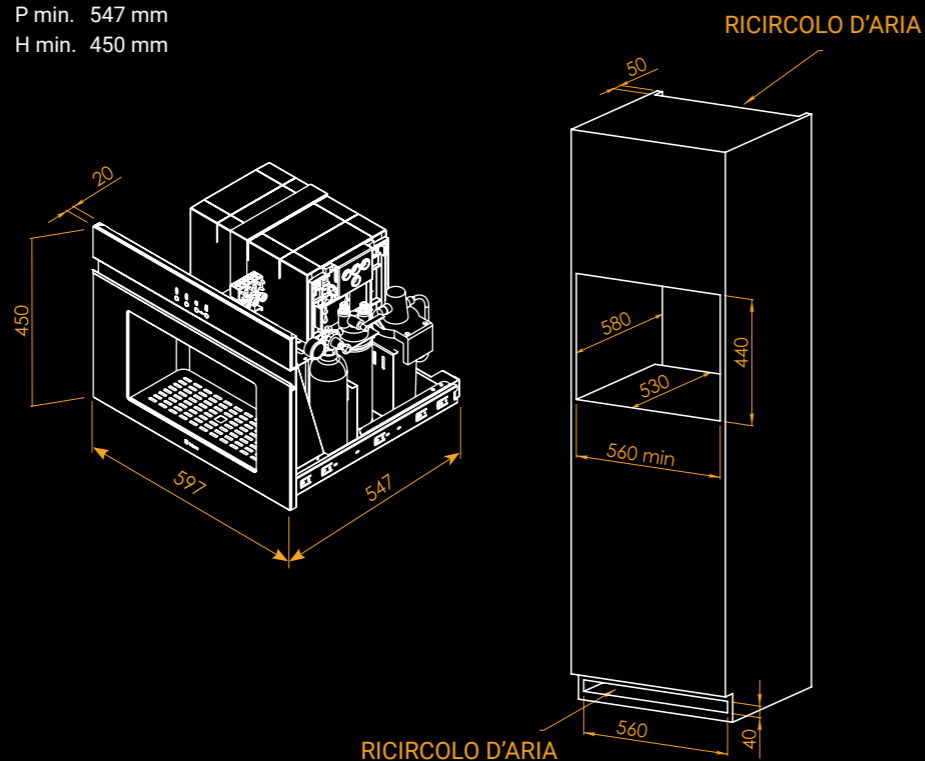


## Caratteristiche tecniche

- Wave eroga 4 tipi di acqua: acqua microfiltrata a temperatura ambiente, acqua microfiltrata fresca, acqua microfiltrata fresca gasata e acqua calda alla temperatura di 85°C.
- Wave è disponibile in altezza 45 cm ad incasso.
- I comandi di Wave sono a tecnologia soft-touch, totalmente privi di pulsanti.
- Wave è dotato di bombola CO2 usa e getta (standard) ed è predisposto per l'utilizzo di bombola ricaricabile esterna.
- All'interno di Wave è presente una bombola di CO2 usa e getta che dovrà essere sostituita periodicamente. Il consumo di anidride carbonica è subordinato alle modalità di effervescenza scelte per l'acqua. (Con una bombola da 600 gr. si producono mediamente 120 litri di acqua gassata).
- Wave è disponibile in acciaio inox, vetro nero e materiale De Castelli.

## Wave 45 da incasso

L min. 597 mm  
P min. 547 mm  
H min. 450 mm



## Finiture

È possibile personalizzare la finitura di tutti i modelli Wave: acciaio inox, vetro nero, frontali in vari colori e finiture De Castelli.

## Dati tecnici

Dati tecnici	Wave 45 Hot&Cold
Potenza compressore	1/11Hp
Voltaggio	230 V – 50/60 Hz
Produzione acqua fredda e gasata	15 l/h
Sistema di gasatura regolabile	min.- max 2 ÷ 3,5 bar
Temperatura dell'acqua fredda regolabile	da 5 a 12°C
Temperatura dell'acqua calda	85°C +/- 1°C
Pressione ingresso acqua	2 ÷ 3,5 bar
Potenza max assorbita	810 W
Capacità bombola CO2 usa e getta	600 g
Durata filtro depuratore	Lt 2.700 / 1 anno
Peso netto macchina incasso	35 kg
Gas refrigerante	R600

**Dotazioni di serie:** 1 Filtro certificato NSF classe 1 / Tubo alimentare da 8 mm per connessione acqua con raccordo da 3/4" F. / Dispositivo anti-allagamento / Valvola intercettazione acqua/ Filtro "claris" per acqua calda che preserva dalla formazione di calcare e garantisce la durabilità nel tempo. L'utilizzo del filtro è altamente consigliato quando l'acqua (in ingresso) ha una durezza  $\geq 17^\circ$  F. L'elettrodomestico propone un "preallarme" filtro dopo 5 mesi e un allarme dopo 6 mesi per verificarne lo stato, non interrompendone l'erogazione., la sostituzione è consigliata tra i 6 mesi e 1 anno, in funzione del livello di durezza dell'acqua.

**Opzione:** Bombola CO<sub>2</sub> esterna da 4kg / Bombola CO2 usa e getta.

## Precauzioni di montaggio

L'elettrodomestico è dotato di cavo di allacciamento (lunghezza 1,5 m) con spina Schuko. Per l'installazione è necessaria un'alimentazione di corrente e una presa di carico acqua potabile. Viene fornito in dotazione un tubo in polietilene alimentare con attacco di diametro 3/4" F.

Nella versione da incasso a colonna si dovranno fissare le guide estraibili all'interno dei fianchi della struttura del mobile. È indispensabile lasciare un canale d'aria di dimensioni minime di 50 mm nella parte posteriore del vano d'incasso per tutta l'altezza della colonna.

Si raccomanda di posizionare l'elettrodomestico lontano da fonti di calore, forni o altro genere di apparecchi che producano calore o richiedano grandi ricicli d'aria. La manutenzione periodica della macchina dovrà essere fatta con l'elettrodomestico estratto dalla sua sede da parte di un tecnico specializzato.

Per un uso corretto dovranno essere controllati il filtro di depurazione e la bombola CO2. Il filtro presente all'interno dell'elettrodomestico ha la durata di 2700 litri o 1 anno. L'elettrodomestico propone un preallarme filtro a 11 mesi e allarme a 12 mesi senza interrompere l'erogazione. La sostituzione del filtro e sanificazione dell'impianto deve essere fatta da persone qualificate dopo 12 mesi di utilizzo per garantire la salubrità dell'impianto e la qualità dell'acqua erogata. Per un appropriato funzionamento dell'elettrodomestico, il filtro deve essere sempre in buone condizioni. All'interno di Wave è presente una bombola di CO2 usa e getta che dovrà essere sostituita periodicamente. Il consumo di anidride carbonica è subordinato alle modalità di effervescenza scelte per l'acqua.

A richiesta è possibile la predisposizione per l'utilizzo di bombola CO2 ricaricabile esterna da 4 kg, comprensiva di tubo di allacciamento di lunghezza 3,5 mt.

# Vinoteca. La cantina vini



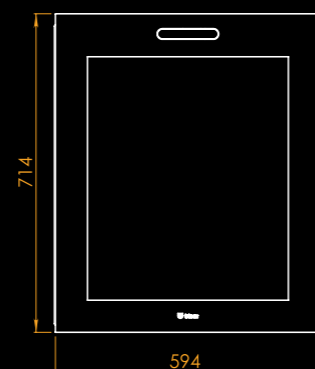
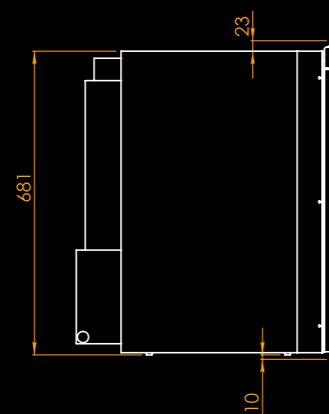
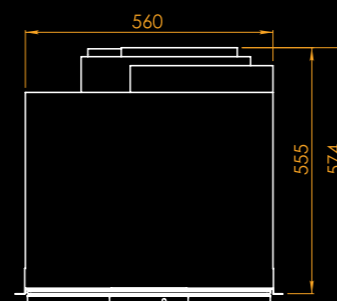
## Caratteristiche tecniche

- Disponibile in versione da incasso, a colonna, sottotop o in versione d'appoggio, con una finitura nero lucido con un basamento a piedistallo.
- Dotata di 5 ripiani scorrevoli in faggio e un vano di appoggio sul fondo.
- Il pannello comandi elettronico è disposto nella parte interna.
- La temperatura può essere visualizzata sul display elettronico ad illuminazione bianca, dietro alla porta in vetro fumè.
- Il vano è illuminato con led a luce fredda per garantire che la temperatura del vino non ne sia influenzata.



## Vinoteca da incasso

L min 594 mm  
H min 714 mm  
P min 574 mm



## Finiture

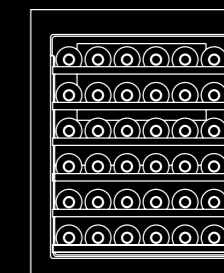
Vetro nero >> dettagli su Finiture disponibili

## Dati tecnici

Dati tecnici	Vinoteca
Potenza elettrica	65 W
Voltaggio	220 / 240 V - 50 Hz
Potenza max assorbita	0,3 A
Lampade	3 W
Consumo	0,39 kWh / 24 h
Classe di efficienza energetica	G
Consumo di energia annuo	142 kWh
Peso netto macchina	kg 41

## Vinoteca

Dotazioni di serie: 5 ripiani scorrevoli in faggio.

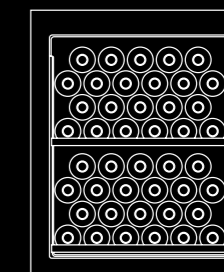


## Standard

36 Bottiglie (100% coricate)  
5 griglie utilizzate

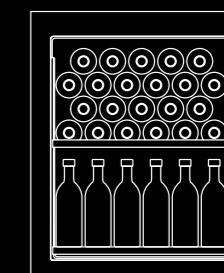
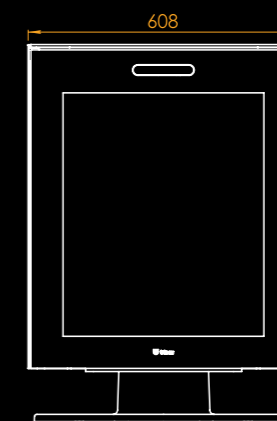
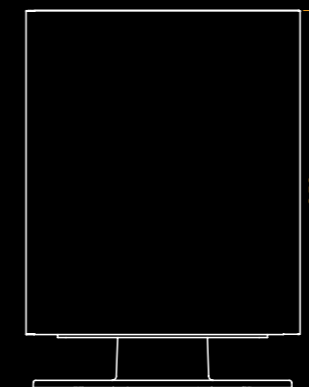
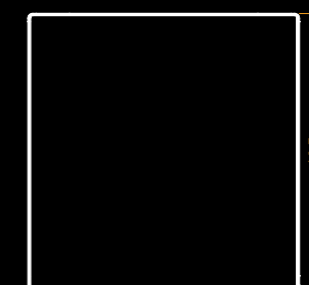
## Vinoteca freestanding

L min 608 mm  
H min 850 mm  
P min 615 mm



## Conservazione

44 Bottiglie (100% coricate)  
1 griglia utilizzata



## Massimo stoccaggio

46 Bottiglie  
(48% coricate e 52% in piedi)  
1 griglia utilizzata

## Precauzioni di montaggio

L'elettrodomestico viene fornito con cavo di allacciamento completo di spina di alimentazione Schuko (lunghezza 1,30 m). Assicurarsi di lasciare un canale d'aria di dimensioni minime di 50 mm nella parte posteriore del vano di incasso come da disegno. Si raccomanda di posizionare l'elettrodomestico lontano da fonti di calore, forni o apparecchi che producono calore o umidità. Dopo il trasporto, posizionare l'elettrodomestico verticalmente e attendere almeno 3 ore prima di collegarlo all'impianto elettrico.

## Finiture disponibili



Acciaio satinato



Vetro nero



Finitura



Finitura anta cucina



Vetro specchiato

È possibile personalizzare la finitura di tutti i prodotti della linea **Irinex Home** scegliendo fra una vasta gamma di materiali: acciaio inox, vetro nero e De Castelli.

**Freddy** e **Zero** sono disponibili con finitura anta cucina proposta dal cliente e nei colori scala Ral.

**Vinoteca** è disponibile esclusivamente in finitura nero.

## DE CASTELLI



- DéLabré striato su ottone
- DéLabré su ottone



- DéLabré striato su acciaio inox
- DéLabré su acciaio inox



- Rame DéLabré striato
- DéLabré striato su rame

### Pannello anteriore personalizzabile

#### Freddy 60

L 597 -0,5 mm  
H 470,7 -0,5 mm  
P 4 ±0,1 mm  
peso min 1.7 kg / max 2.8 kg

#### Freddy 45

L 597 -0,5 mm  
H 470,7 -0,5 mm  
P 4 ±0,1 mm  
peso min 1.7 kg / max 2.8 kg

#### Zero 45

L 597 -0,3 mm x H 326,7 -0,2 mm  
P 4 ±0,1 mm  
peso min 1.2 kg / max 2.0 kg

#### Zero 36

L 597 -0,5 mm x H 358 -0,3 mm  
P 4 ±0,1 mm  
peso min 1 kg / max 2 kg

#### Zero 15

L 597 -0,5 mm x H 140 -0,3 mm  
P 4 ±0,1 mm  
peso min 0,5 kg / max 1 kg

concept  
and art direction  
claim.brandindustry

photography  
Alessandro Bon  
Sabrina Scichitano

lithography  
cruzlab.com

special thanks  
Copat Life S.r.l.

Irinox Home  
Via Madonna di Loreto 6/B  
31020 Corbanese (TV) / Italy  
+39 0438 5844  
[www.irinoxhome.com](http://www.irinoxhome.com)  
[info@irinoxhome.com](mailto:info@irinoxhome.com)



[www.irinoxhome.com](http://www.irinoxhome.com)